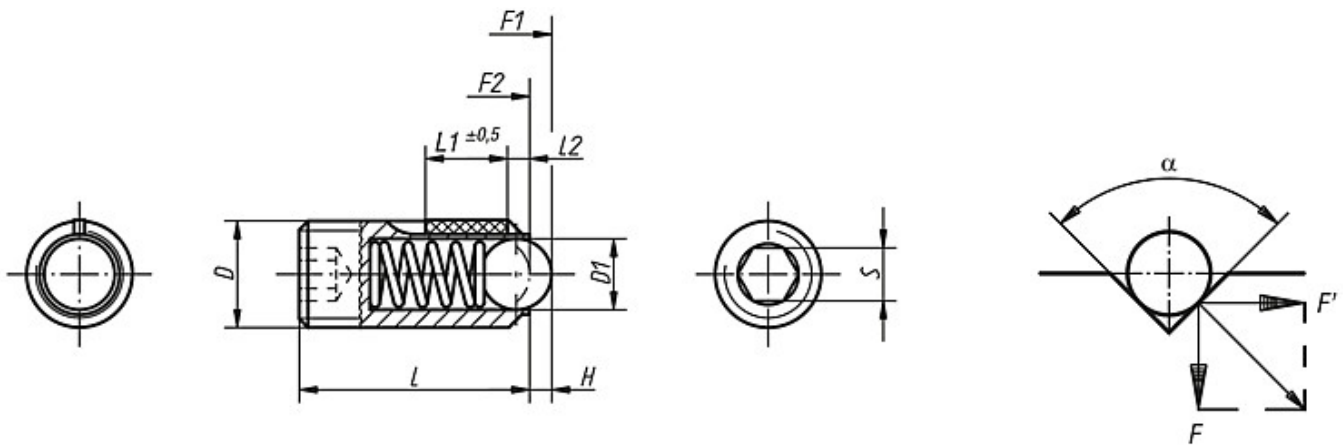


Artikelbeschreibung/Produktabbildungen

Beschreibung



Zeichnungen



L2 = ca. zwei Gewindegänge

$\alpha = 60^\circ, F' = 1.732 \times F$
 $\alpha = 90^\circ, F' = F$
 $\alpha = 120^\circ, F' = 0.577 \times F$

Artikelübersicht

Bestellnummer	D	D1	L	L1	H	S	Federkraft Anfang F1 ca. N	Federkraft Ende F2 ca. N	Einschraub- drehmoment ca. Nm	Ausschraubdrehmoment, 3. Ausschrauben ca. Nm	Gewicht ca. g
K0325.203	M3	1,5	9	4	0,5	1,5	5	7	0,10	0,07	0,23
K0325.204	M4	2,5	10	5	0,8	2	12	22	0,18	0,12	0,46
K0325.205	M5	3	14	6	0,9	2,5	19	30	0,12	0,08	1,27
K0325.206	M6	3,5	15	7	1	3	28	40	0,44	0,21	2
K0325.208	M8	5	18	8	1,5	4	47	73	1,10	0,38	4
K0325.210	M10	6	23	9	2	5	66	100	1,30	0,60	8
K0325.212	M12	8	26	10	2,5	6	66	120	2,00	1,30	12
K0325.216	M16	10	33	14	3,5	8	90	180	3,90	3,00	31