

ART. L808

FLÜGELMUTTER “EUROMODEL” MIT DURCHGEHENDER GLATTLÖCHBUCHSE OHNE STOPFEN

**GESCHÜTZ-
TES MODELL**

MATERIAL:

Verstärktes Polyamid.
Öl und fettbeständig.

OBERFLÄCHE:

Sateniert.

FARBEN:

Schwarz (RAL 9011)..

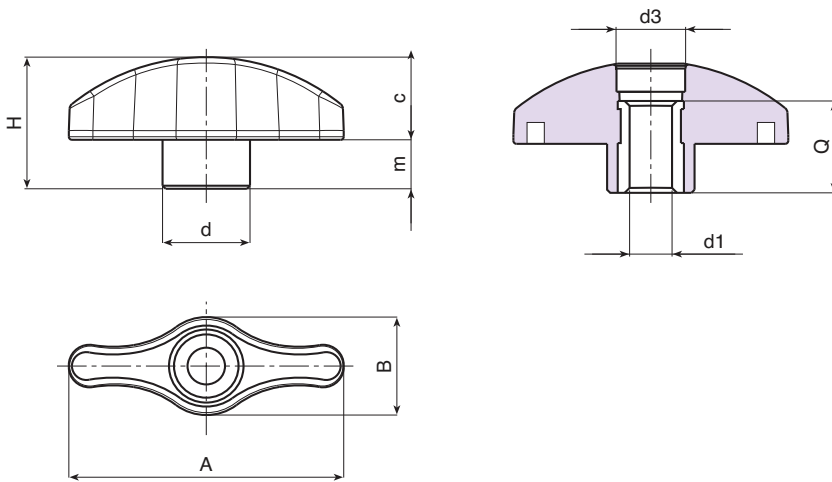
EINSATZ:

Gelochte Durchgangsbuchse aus Messing
mit toleranz H7.



SONDERAUSFÜHRUNGEN:

- Auf Anfrage und bei bestimmten Stückzahlen können die Einsätze aus anderem Material geliefert werden.
- Auf Anfrage und bei bestimmten Stückzahlen können die Farben gemäß Tabelle auf Seite 19 geliefert werden.



| Art. | A | B | H | m | c | d | d3 | d1 | Q | Gewicht (gr) |
|---------------|----|----|------|-----|------|----|----|-----|----|--------------|
| L80844.TD0501 | 44 | 16 | 21,5 | 8 | 14 | 14 | 10 | D05 | 15 | 8 |
| L80844.TD0601 | 44 | 16 | 21,5 | 8 | 14 | 14 | 10 | D06 | 15 | 8 |
| L80844.TD0801 | 44 | 16 | 21,5 | 8 | 14 | 14 | 10 | D08 | 15 | 9 |
| L80852.TD0501 | 52 | 19 | 25,5 | 9,5 | 16,5 | 17 | 13 | D05 | 18 | 13 |
| L80852.TD0601 | 52 | 19 | 25,5 | 9,5 | 16,5 | 17 | 13 | D06 | 18 | 13 |
| L80852.TD0801 | 52 | 19 | 25,5 | 9,5 | 16,5 | 17 | 13 | D08 | 18 | 14 |
| L80852.TD1001 | 52 | 19 | 25,5 | 9,5 | 16,5 | 17 | 13 | D10 | 18 | 15 |
| L80867.TD0601 | 67 | 24 | 32 | 11 | 21,5 | 21 | 16 | D06 | 18 | 24 |
| L80867.TD0801 | 67 | 24 | 32 | 11 | 21,5 | 21 | 16 | D08 | 18 | 24 |
| L80867.TD1001 | 67 | 24 | 32 | 11 | 21,5 | 21 | 16 | D10 | 18 | 25 |
| L80867.TD1201 | 67 | 24 | 32 | 11 | 21,5 | 21 | 16 | D12 | 18 | 25 |

(*) previsione 2007

