

ART. J184

ABGEFLACHTES SCHLIESSTEIL FÜR VERSTELLBAREN HAKENVERSCHLUSS AUS STAHL UND EDELSTAHL

MATERIAL:

VERSION J184: Abgeflachtes Schließteil gelocht, aus gestanztem, verzinktem Stahl.

VERSION J184 CIN: Abgeflachtes Schließteil gelocht, aus gestanztem Edelstahl. (AISI 303).

OBERFLÄCHE:

Version J184: Standard verzinkt.

Version J184 CIN: Natur.

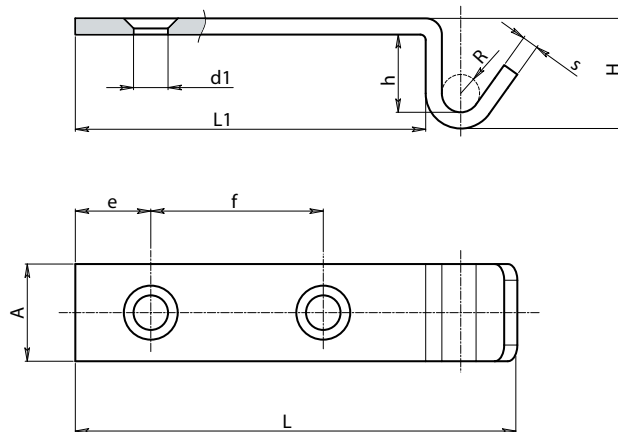
ACHTUNG: Das Hakenverschluss muss getrennt vom Schließteil bestellt werden.

SONDERAUSFÜHRUNG:

- Keine.

Version J184048 kombinierbar mit den Hakenverschlüssen J180048.

Version J184065 kombinierbar mit den Hakenverschlüssen J180065 - J180112 - J182065 - J182112.



Version J184 - Version aus verzinktem Stahl.

Art.	H	L	L1	h	A	e	f	R	d1	s	Gewicht (gr)
J184048.FZ09	9	40	29	5	15	7	14	2,5	5,1	2	10
J184065.FZ21	21	82	65	16	18	14	32	3,5	6,5	3	40

Version J184 CIN - Version aus Edelstahl.

Art.	H	L	L1	h	A	e	f	R	d1	s	Gewicht (gr)
J184048.FZ09CIN	9	40	29	5	15	7	14	2,5	5,1	2	10
J184065.FZ21CIN	21	82	65	16	18	14	32	3,5	6,5	3	40

**J- VERSCH-
LUBSYSTEME**

