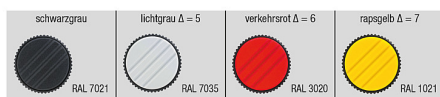


## Artikelbeschreibung/Produktabbildungen



## Beschreibung

### Werkstoff, Ausführung:

Thermoplast, schwarzgrau.

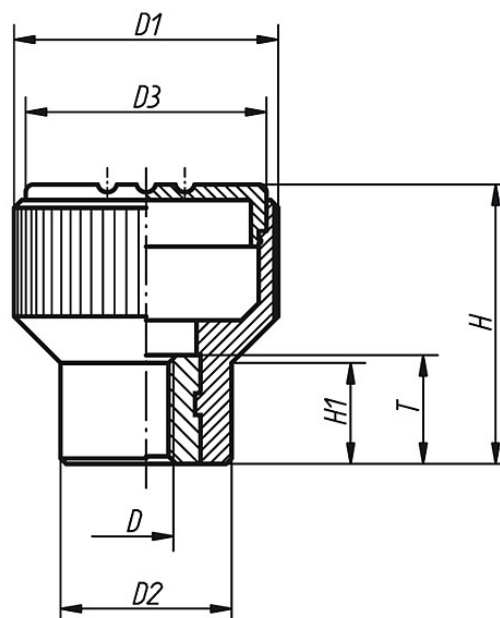
Buchse bzw. Gewindebolzen aus Stahl 5.8, blau chromatiert oder Edelstahl 1.4305, blank.

### Hinweis:

△ An dieser Stelle die gewünschte Deckelfarbe anfügen. Bei der Deckelfarbe schwarzgrau ist kein Farbcode erforderlich.

## Zeichnungen

Rändelknopf  
mit Innengewinde



## Artikelübersicht

Bestellnummer Buchse Stahl	Bestellnummer Buchse Edelstahl	Größe	D	D1	D2	D3	H	H1	T
K0247.104△	K0247.0104△	1	M4	21	14	19	22	8	10
K0247.105△	K0247.0105△	1	M5	21	14	19	22	8	10
K0247.106△	K0247.0106△	1	M6	21	14	19	22	8	10
K0247.208△	K0247.0208△	2	M8	26	18	23	26	9,5	14
K0247.308△	K0247.0308△	3	M8	34	22	31	36	13	14
K0247.310△	K0247.0310△	3	M10	34	22	31	36	13	14

