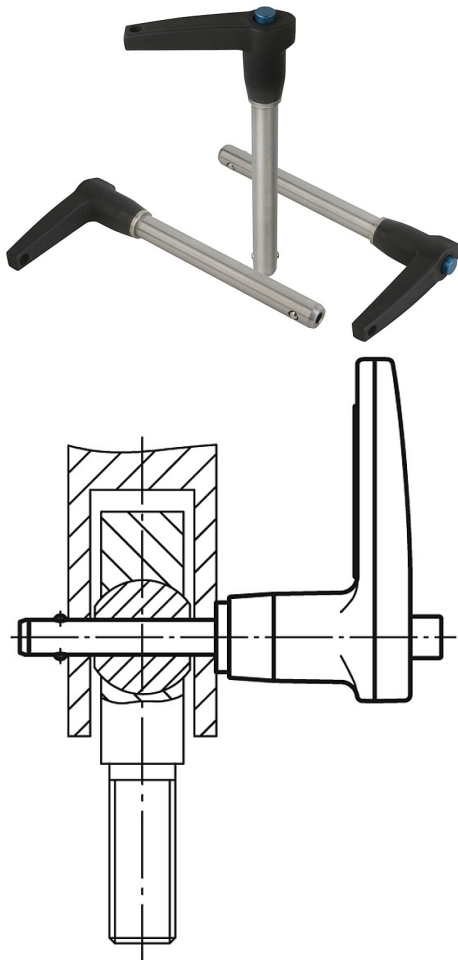


Artikelbeschreibung/Produktabbildungen



Beschreibung

Werkstoff:

Bolzen Edelstahl 1.4542.
Griff Aluminiumdruckguss EN-AC 46000.
Druckknopf Aluminium EN-AW 2024 T4.
Kugeln Edelstahl 1.4125.
Druckfeder Edelstahl.

Ausführung:

Bolzen gehärtet min. 40 HRC und passiviert.
Griff schwarz eloxiert.
Druckknopf blau eloxiert.
Kugeln gehärtet 58 +4 HRC und passiviert.
Druckfeder passiviert.

Hinweis:

Kugelsperrbolzen dienen zum schnellen und einfachen Fixieren und Verbinden von Teilen und Werkstücken. Durch Drücken des Druckknopfes können die beiden Kugeln entriegelt und somit die zu verbindenden Teile abgesteckt werden. Wird der Druckknopf losgelassen, verriegeln die Kugeln sicher und unlösbar die Verbindung. Die Kugelsperrbolzen können nach Bedarf mit einem Halteseil versehen werden.

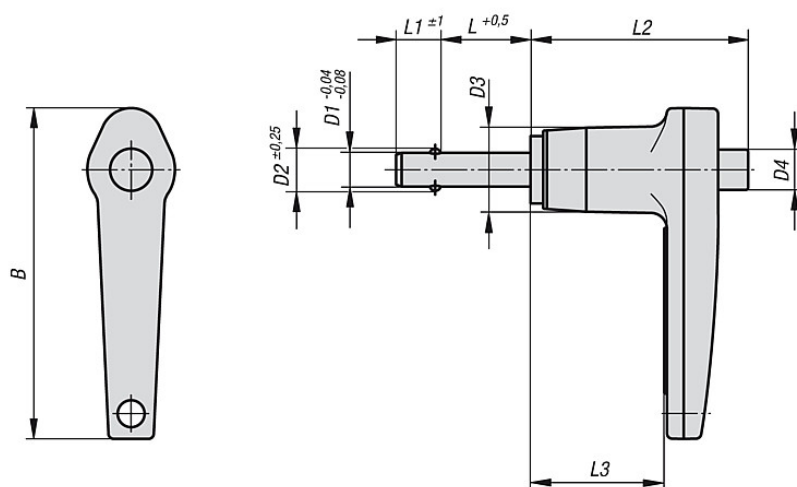
Der Bolzen aus hochfestem, gehärtetem Edelstahl lässt extreme Belastungen mit höchstem Verschleißschutz zu.

Scherkraft zweischnittig (F) = S · aB max.

Zubehör:

Sicherungs-Spiralkabel K0367.10200
Halteseile mit Öse K0367.....
Schlüsselring K0367.15/19/23

Zeichnungen



Artikelübersicht

Bestellnummer	B	D1	D2	D3	D4	L	L1	L2	L3	Aufnahmebohrung H11	Scherkraft zweischnittig max. kN
K0642.14405***	46,7	5	5,54	11,9	5,8	10/15/20/25/30/35/40/50/60/70	6	30,7	19,3	5	24,40
K0642.14406***	46,7	6	6,99	11,9	5,8	10/15/20/25/30/35/40/50/60/70/80	7	30,7	19,3	6	35,64
K0642.14408***	46,7	8	9,42	11,9	5,8	10/15/20/25/30/35/40/50/60/70/80	8	30,7	19,3	8	63,80
K0642.15110***	54,1	10	11,86	14,2	7,4	15/20/25/30/35/40/50/60/70/80/90/100	9	34,8	22,1	10	100,10
K0642.15712***	60,2	12	14,45	18,3	10,7	20/25/30/35/40/50/60/70/80/90/100	10	40,6	25,4	12	144,06
K0642.16816***	68,3	16	19	23,9	13,7	25/30/35/40/50/60/70/80/90/100	14	45	28,2	16	257,18