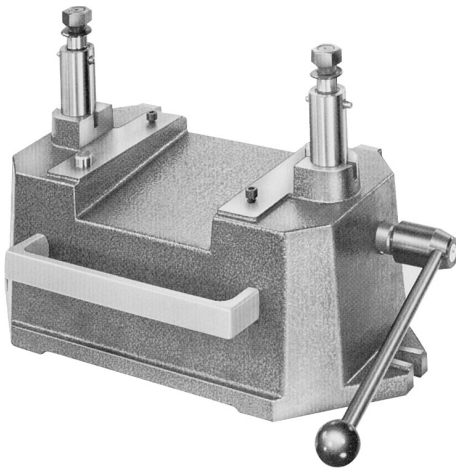


## Artikelbeschreibung/Produktabbildungen

---

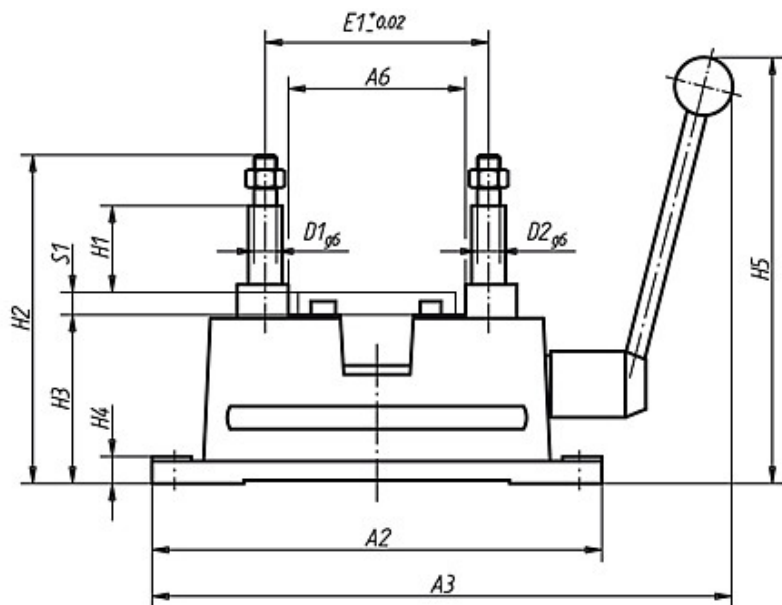


### Beschreibung

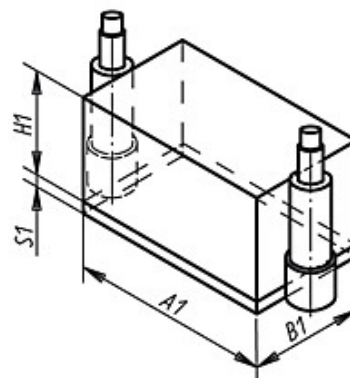
**Hinweis:**

Zubehör siehe 08570 08610. Kräftetabelle siehe Technische Hinweise für Bohrspanner DIN 6348.

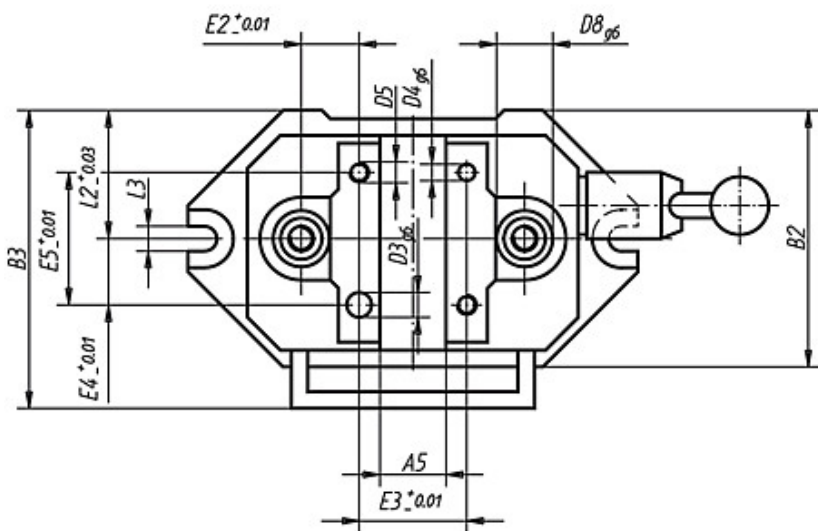
Zeichnungen



Arbeitsraum



Der Arbeitsraum kann erweitert werden:  
Bei Maß B1 durch größere Bohr- und Auflageplatten, bei Maß H1 durch Verlängerungssäulen 08600 und 08610.



Artikelübersicht

Bestellnummer	Größe	Baugröße nach DIN 6348	A1	A2	A3~	A5	A6	B1	B2~	B3~	D1	D2	D3	D4	D5	D8
08550-03	3	100x125	85	270	340	39	95	125	155	195	20	18	14	10	M6	30
08550-04	4	200x160	188	400	480	120	195	160	195	235	20	18	14	10	M8	30
08550-05	5	300x190	278	530	660	180	285	190	238	278	24	22	20	18	M8	40

Bestellnummer	E1	E2	E3	E4	E5	H1 min.	H1 max.	H2 min.	H2 max.	H3	H4	H5~	L2	L3	S1	Hub bei 210°	Gewicht ca. kg
08550-03	132	36	60	37,5	75	10	80	194	264	130	24	400	80	16	10	42	14
08550-04	236	43	150	50	100	5	95	205	295	152	24	420	100	16	15	42	23
08550-05	335	57,5	220	62,5	125	15	115	255	355	180	24	550	120	16	15	42	30

## Artikelübersicht

---