

3607



Material
Stahl verzinkt, hell passiviert

Lastwert
Bis 120 kg

Auszug
Vollauszug

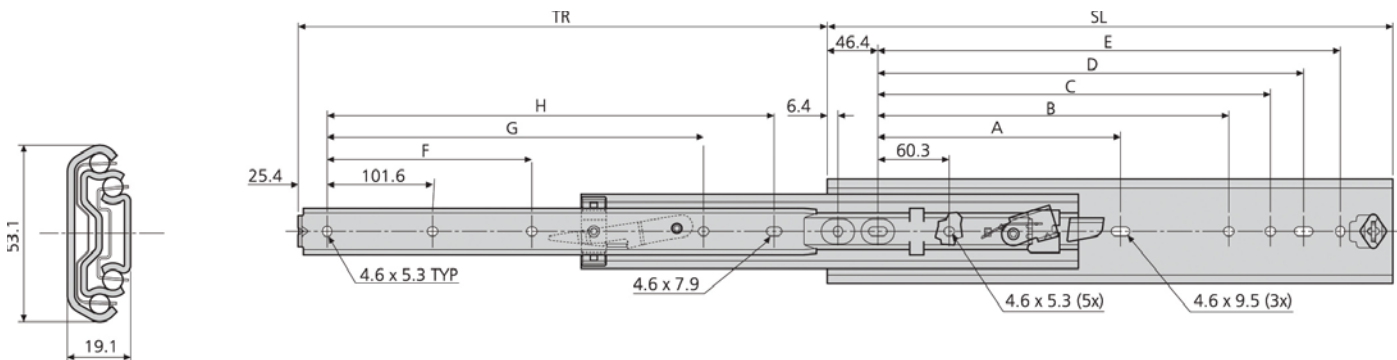
Profil
H = 53,1 mm, B = 19,1 mm

Beschreibung

- Gedämpfter Selbsteinzug
- Verriegelung ausgezogen
- Frontschnelltrennung
- Befestigungsteile inbegriffen
- Optionale Gehäusemontagewinkel

Hinweise

- Seitenspezifische Montage – Hebel bewegen sich in derselben Richtung, wenn Schienenpaar eingebaut ist
- Befestigungsteile inbegriffen
- Nur Vertikalmontage
- Falls nicht anders angegeben, sind die genannten Tragkräfte die maximal erreichbaren, bei einem Paar seitlich montierten Führungen mit 450 mm Schienenabstand.



3607	SL	TR	A	B	C	D	E	F	G	H	W	L
	mm	mm	mm	mm	mm	mm	mm	mm	mm	mm	kg	kg
DZ3607-0012-2	305	305	-	135,4	179,1	204,5	229,9	-	-	228,6	1,79	90
DZ3607-0014-2	356	356	-	186,2	229,9	255,3	280,7	-	-	279,4	2,08	90
DZ3607-0016-2	406	406	-	237,0	280,7	306,1	331,5	-	257,3	330,2	2,50	100
DZ3607-0018-2	457	457	-	287,8	331,5	356,9	382,3	-	308,1	381,0	2,71	110
DZ3607-0020-2	508	508	215,9	338,6	382,3	407,7	433,1	203,2	358,9	431,8	3,02	120
DZ3607-0022-2	559	559	241,3	389,4	433,1	458,5	483,9	228,6	409,7	482,6	3,32	110
DZ3607-0024-2	610	610	266,7	440,2	483,9	509,3	534,7	254,0	460,5	533,4	3,63	100
DZ3607-0026-2	660	660	292,1	491,0	534,7	560,1	585,5	279,4	511,3	584,2	3,95	92
DZ3607-0028-2	711	711	317,5	541,8	585,5	610,9	636,3	304,8	562,1	635,0	4,22	83