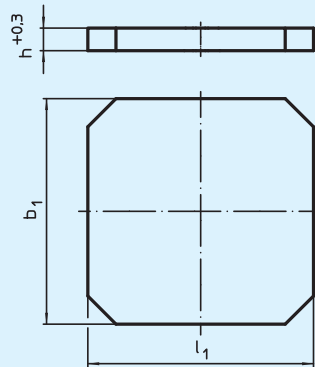


EH 1912.

Aufspann- platten

vorbearbeitet



>>> Sondergrößen auf Bestellung. <<<

Werkstoff:
• Grauguss GG

Best.-Nr.	$b_1 \times l_1$	$h^{+0,3}$	$\overset{\curvearrowright}{\text{kg}}$
1912.210	400 x 400	40,3	45
1912.310	400 x 500	40,3	57
1912.410	500 x 500	40,3	71
1912.510	500 x 630	50,3	112
1912.610	630 x 630	50,3	141

