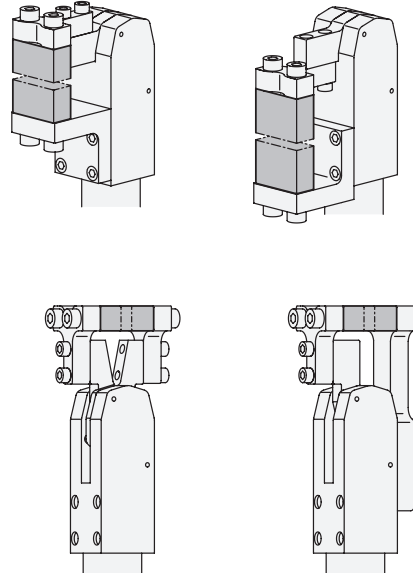


Anbaubeispiele



¹ l ₁	² h		d ₁	d ₂ ^{H8/h6}	l ₂	l ₃ ±0,01	t
30	25	50	M 6	9	13	17	8
40	35	70	M 8	11	17	23	12
50	45	80	M 10	13	20	30	15
60	50	85	M 10	13	20	40	15

Ausführung

- Stahl C45
brüniert
- ISO-Passungen → Seite 1873
- RoHS

Zubehör

- Zentrierbuchsen GN 870 → Seite 764

Hinweis

Spannbacken-Rohlingen GN 872 sind dafür ausgelegt durch zusätzliche Bearbeitung des Anwenders mit individuellen Spannformen wie z.B. Prismen und Radien versehen zu werden. Die Rohlinge eignen sich auch zum Schweißen.

Die Befestigungsgewinde- und Zentrierbohrungen sind auf die Maße der Spannarme und Gegenhalter abgestimmt und ermöglichen so eine einfache und schnelle Montage.

Zentrierbuchsen GN 870 gehören **nicht** zum Lieferumfang.

Bestellbeispiel

¹ ²
GN 872-50-80

1	l ₁
2	h