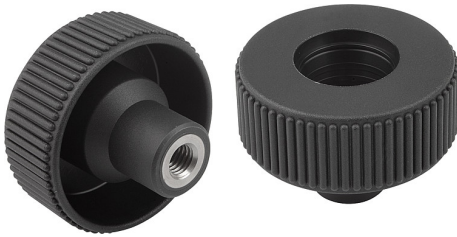


Artikelbeschreibung/Produktabbildungen



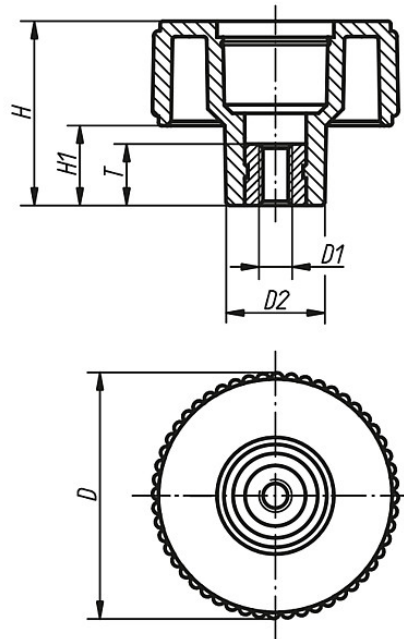
Beschreibung

Werkstoff, Ausführung:

Thermoplast, schwarzgrau.
Buchse aus Edelstahl 1.4305, blank.

Zeichnungen

Form D
mit Gewindebuchse ohne Deckel



Artikelübersicht

Bestellnummer	Form	Ausführung	Größe	D	D1	D2	H	H1	T
K0261.1105	D	Buchse Edelstahl	1	40	M5	16,5	31	13	10
K0261.1106	D	Buchse Edelstahl	1	40	M6	16,5	31	13	10
K0261.1108	D	Buchse Edelstahl	1	40	M8	16,5	31	13	14
K0261.1208	D	Buchse Edelstahl	2	50	M8	18	36	15	14
K0261.1210	D	Buchse Edelstahl	2	50	M10	18	36	15	14
K0261.1310	D	Buchse Edelstahl	3	63	M10	22	41	17	14
K0261.1312	D	Buchse Edelstahl	3	63	M12	22	41	17	18