

## Artikelbeschreibung/Produktabbildungen



### Beschreibung

#### Werkstoff:

Duroplast PF 31, schwarz.  
Nabe aus Stahl vernickelt.  
Griff drehbar, Stahlteile vernickelt.

#### Ausführung:

entgratet und hochglanzpoliert.

#### Hinweis:

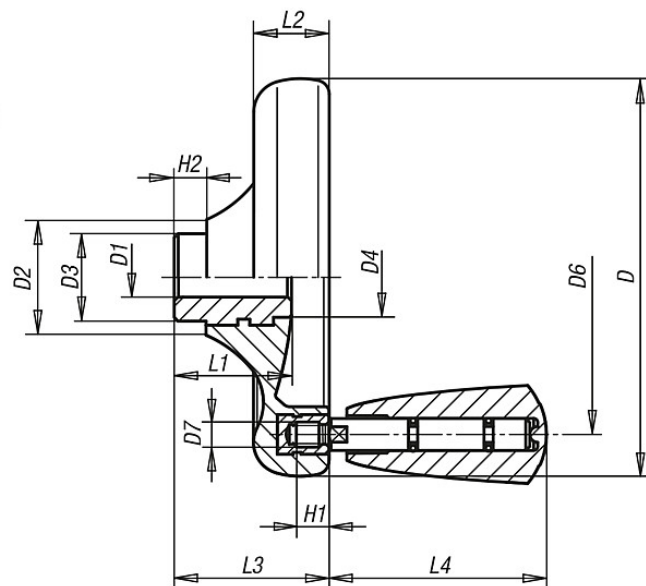
Das Handrad wird mit unmontiertem Griff geliefert.

#### Auf Anfrage:

Weitere Passbohrungen.

## Zeichnungen

Form E  
mit Passbohrung



## Artikelübersicht

Bestellnummer	Form	Größe	D	D1	D2	D3	D4	D6	D7	H1	H2	L1	L2	L3	L4
06287-1100X10	E	1	100	10 H8	29	22	20	79	M6	9	8	29,5	19	39	54,7
06287-1125X12	E	2	125	12 H8	34	26	21	101	M6	9	8	34	24	46	54,7
06287-1140X14	E	3	140	14 H8	39	30	25	110	M8	12	8	38,5	27	52	82,2
06287-1160X16	E	4	160	16 H8	43	33	30	128	M8	12	8	41,3	30,1	57	82,2
06287-1160X18	E	4	160	18 H8	43	33	30	128	M8	12	8	41,3	30,1	57	82,2

## Artikelübersicht

---