

Artikelbeschreibung/Produktabbildungen



Beschreibung

Werkstoff:

GJL 250.

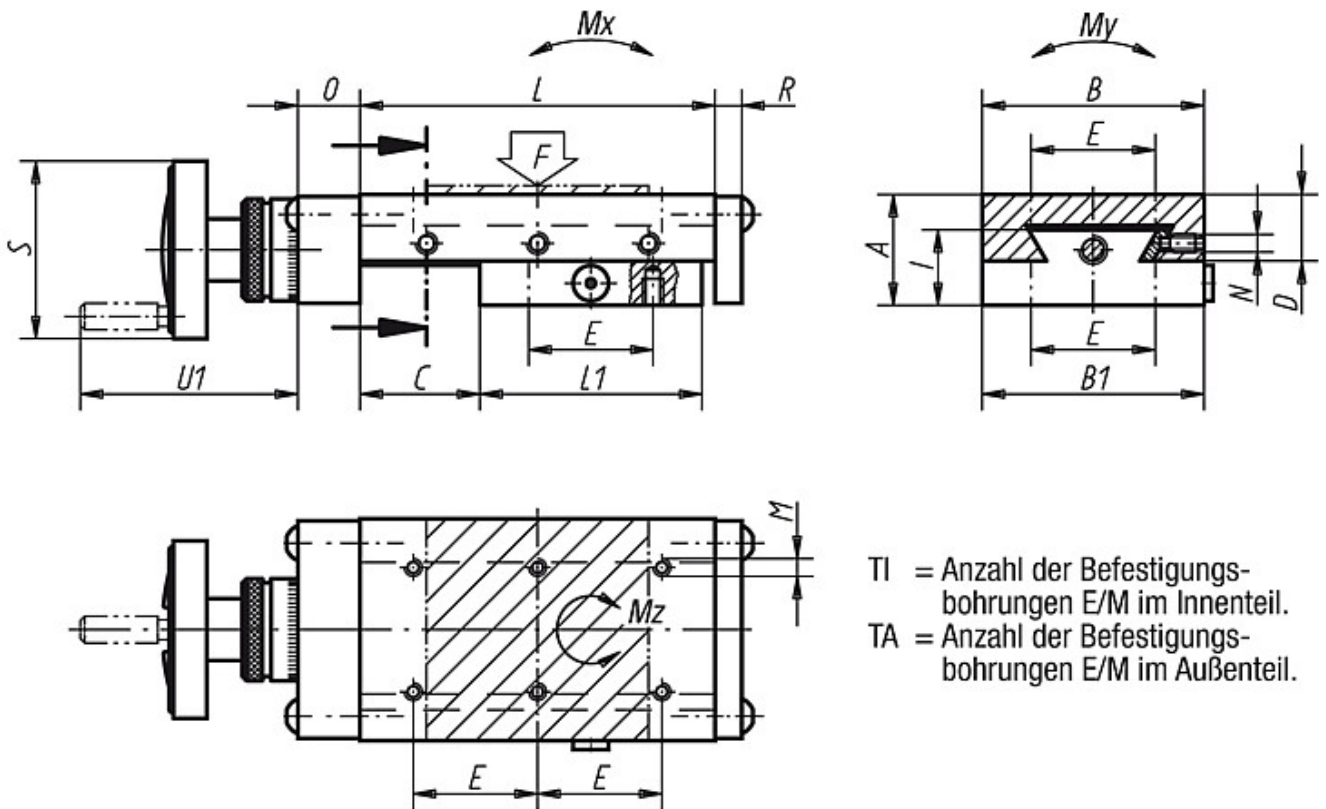
Ausführung:

blank, geschliffen.

Hinweis:

Anstelle der mittleren Stellschraube „N“ kann ein Klemmhebel 06460 eingesetzt werden. Die Skalenteilung auf dem Mikrometerrad beträgt 0,02 mm. Weitere Skalierungen auf Anfrage. Der drehbare Griff am Handrad ist umlegbar. Die angegebenen zulässigen Belastungswerte (F) sind für dynamische Belastung mit einer Lebensdauer von 1 Million Hüben ausgelegt. Bei statischer Belastung ist der 10-fache Tabellenwert „F“ zulässig. Die Drehmomentwerte gelten nur bei mittig stehendem Schlitten.

Zeichnungen



TI = Anzahl der Befestigungsbohrungen E/M im Innenteil.
TA = Anzahl der Befestigungsbohrungen E/M im Außenteil.

Artikelübersicht

Bestellnummer	A	B	B1	C	D	E	TI	TA	I	L	L1	M	N	O	R	S	U1	Spindel	F (N)	Mx Nm	My Nm	Mz Nm	Gewicht ca. kg
21033-150210	50	150	149	50	29,5	130	4	4	35,5	210	150	M8	M8	28	8	80	100	Tr16x2	917	31	128	33	11,500

Artikelübersicht

Bestellnummer	A	B	B1	C	D	E	TI	TA	I	L	L1	M	N	O	R	S	U1	Spindel	F (N)	Mx Nm	My Nm	Mz Nm	Gewicht ca. kg
21033-150310	50	150	149	100	29,5	130	4	6	35,5	310	200	M8	M8	28	8	80	100	Tr16x2	868	53	169	58	15,300