

Artikelbeschreibung/Produktabbildungen



Beschreibung

Werkstoff:

Handrad Aluminium.

Ausführung:

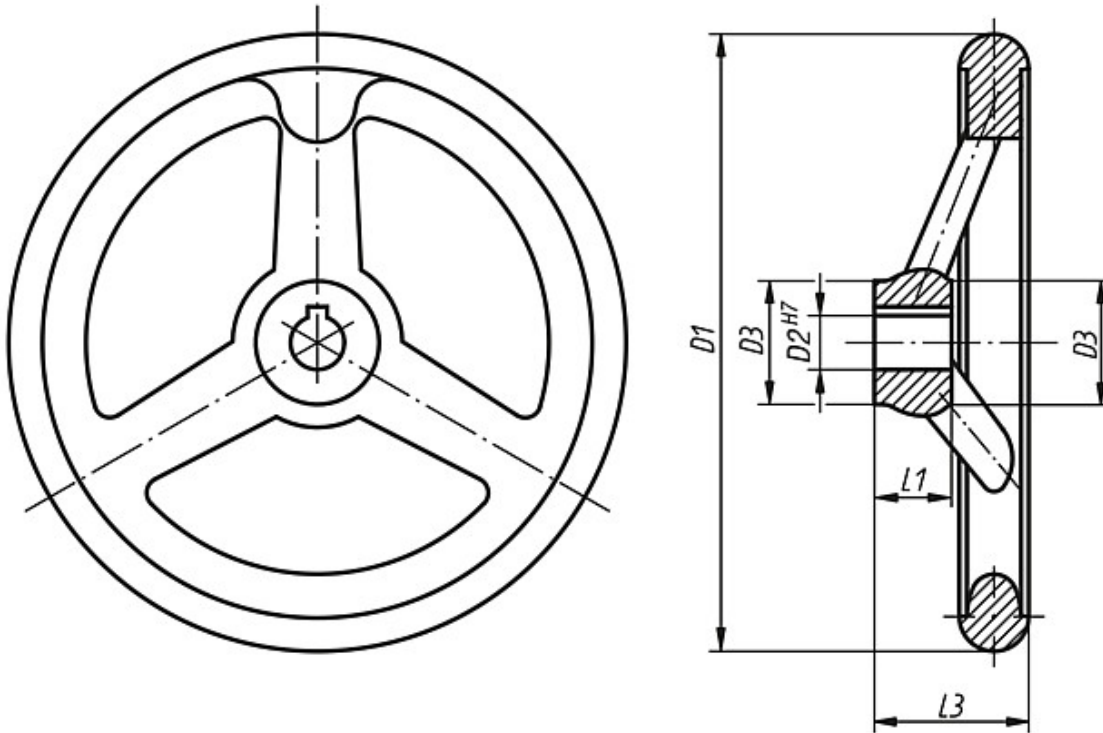
Radkranz gedreht und poliert.

Rund- und Planlauf des Radkranzes unter IT 12.

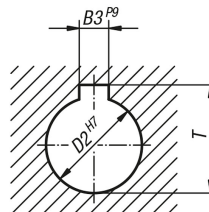
Auf Anfrage:

Naben mit Innenvierkant oder kunststoffbeschichtete Handräder.

Zeichnungen



Nabennut nach DIN 6885-1



Artikelübersicht

Bestellnummer Nabe ohne Nut	Bestellnummer Nabe mit Nut	D1	D2 Reihe 1	D2 Reihe 2	D3	L1	L3	B3 Reihe 1	B3 Reihe 2	T Reihe 1	T Reihe 2	Anzahl der Speichen	Gewicht ca. kg
06273-0080X10	06273-1080X10	80	10	-	24	16	29	3	-	11,4	-	3	0,125
06273-0080X12	06273-1080X12	80	-	12	24	16	29	-	4	-	13,8	3	0,125
06273-0100X10	06273-1100X10	100	10	-	26	17	33	3	-	11,4	-	3	0,220
06273-0100X12	06273-1100X12	100	-	12	26	17	33	-	4	-	13,8	3	0,220
06273-0125X12	06273-1125X12	125	12	-	28	18	36	4	-	13,8	-	3	0,305
06273-0125X14	06273-1125X14	125	-	14	28	18	36	-	5	-	16,3	3	0,305
06273-0140X14	06273-1140X14	140	14	-	30	19	39	5	-	16,3	-	3	0,400
06273-0140X16	06273-1140X16	140	-	16	30	19	39	-	5	-	18,3	3	0,400
06273-0160X14	06273-1160X14	160	14	-	32	20	40	5	-	16,3	-	3	0,530
06273-0160X16	06273-1160X16	160	-	16	32	20	40	-	5	-	18,3	3	0,530
06273-0180X16	06273-1180X16	180	16	-	35	22	43	5	-	18,3	-	3	0,675
06273-0180X18	06273-1180X18	180	-	18	35	22	43	-	6	-	20,8	3	0,675
06273-0200X18	06273-1200X18	200	18	-	38	24	45	6	-	20,8	-	3	0,900

Artikelübersicht

Bestellnummer Nabe ohne Nut	Bestellnummer Nabe mit Nut	D1	D2 Reihe 1	D2 Reihe 2	D3	L1	L3	B3 Reihe 1	B3 Reihe 2	T Reihe 1	T Reihe 2	Anzahl der Speichen	Gewicht ca. kg
06273-0200X22	06273-1200X22	200	-	22	38	24	45	-	6	-	24,8	3	0,900
06273-0250X22	06273-1250X22	250	22	-	45	28	50	6	-	24,8	-	5	1,570
06273-0250X26	06273-1250X26	250	-	26	45	28	50	-	8	-	29,3	5	1,570
06273-0315X26	06273-1315X26	315	26	-	53	33	56	8	-	29,3	-	5	2,490
06273-0315X30	06273-1315X30	315	-	30	53	33	56	-	8	-	33,3	5	2,490
06273-0400X30	06273-1400X30	400	30	-	65	38	63	8	-	33,3	-	5	4,100
06273-0400X34	06273-1400X34	400	-	34	65	38	63	-	10	-	37,3	5	4,100
06273-0500X34	06273-1500X34	500	34	-	78	45	72	10	-	37,3	-	5	6,130
06273-0500X40	06273-1500X40	500	-	40	78	45	72	-	12	-	43,3	5	6,130