

## Artikelbeschreibung/Produktabbildungen

---



### Beschreibung

**Werkstoff:**

Griffsteg Aluminium.

Griffschenkel aus Polyamid glaskugelverstärkt.

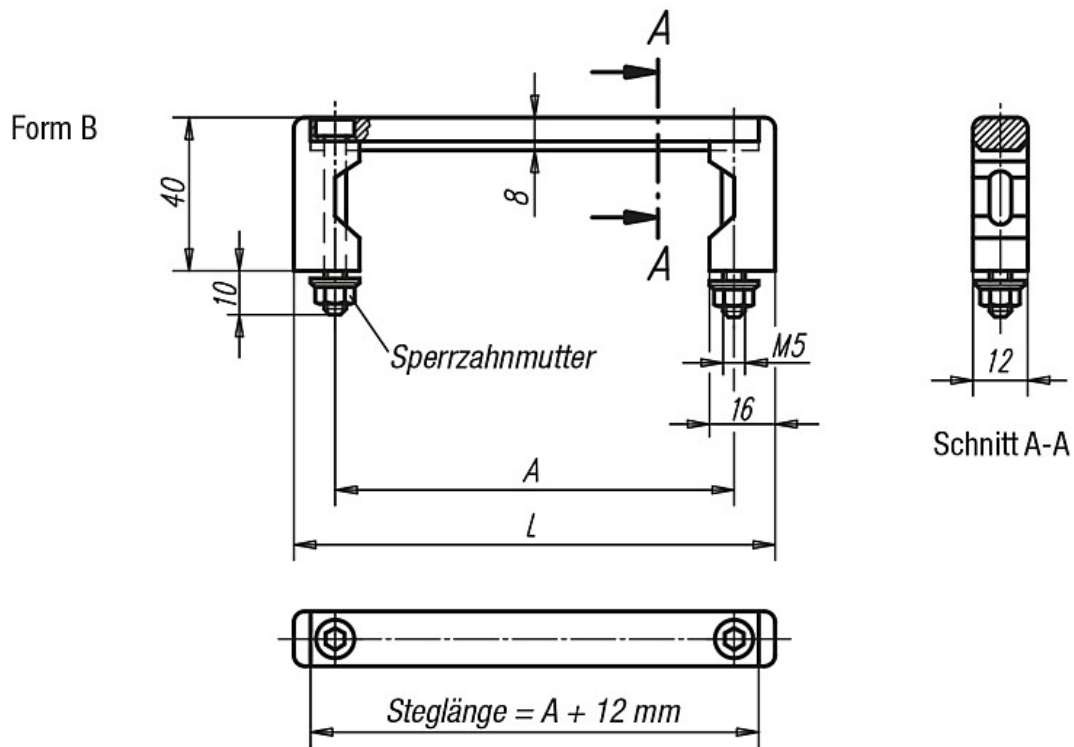
**Ausführung:**

Griffschenkel halbmatt mit Feinstruktur, schwarz.

Griffsteg mattiert und naturfarben oder schwarz eloxiert.



Zeichnungen



Artikelübersicht

Bestellnummer schwarz eloxiert	Bestellnummer naturfarben eloxiert	Form	A	L	Tragkraft N
K0216.055101	K0216.055103	B	55	75	1000
K0216.088101	K0216.088103	B	88	108	1000
K0216.100101	K0216.100103	B	100	120	1000
K0216.120101	K0216.120103	B	120	140	1000
K0216.180101	K0216.180103	B	180	200	1000
K0216.235101	K0216.235103	B	235	255	1000