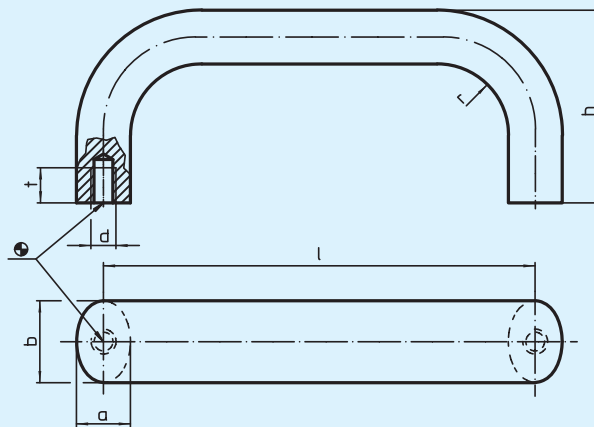


EH 24300.

Biegelgriffe



Werkstoff:

- Aluminium, gezogen, blank, gleitgeschliffen
- Aluminium, kunststoffbeschichtet, ähnlich RAL 9005 schwarz
- Rostfreier Stahl 1.4301, matt gestrahlt

Hinweis:

Ergonomische Profilgestaltung mit hoher Stabilität und glatter Oberfläche.

Best.-Nr.	Ausführung	b	l	a	d	h	r	t	g
24300.0100	Aluminium, blank	20	100	13	M 6	49	13	10	90
24300.0110		20	112	13	M 6	49	13	10	97
24300.0112		20	117	13	M 6	49	13	10	100
24300.0114		20	120	13	M 6	49	13	10	97
24300.0120		20	128	13	M 6	51	13	10	107
24300.0130		20	160	13	M 6	51	13	10	122
24300.0140		26	112	17	M 8	55	17	12	163
24300.0142		26	117	17	M 8	55	17	12	166
24300.0144		26	120	17	M 8	55	17	12	200
24300.0146		26	125	17	M 8	55	17	12	180
24300.0150		26	128	17	M 8	55	17	12	179
24300.0160		26	160	17	M 8	57	17	12	211
24300.0162		26	179	17	M 8	57	17	12	234
24300.0170		26	192	17	M 8	57	17	12	236
24300.0180		26	300	17	M 8	57	17	12	344
24300.0190		26	400	17	M 8	57	17	12	463
24300.0200		26	500	17	M 8	57	17	12	538
24300.0300	Aluminium, schwarz	20	100	13	M 6	49	13	10	92
24300.0310		20	112	13	M 6	49	13	10	97
24300.0312		20	117	13	M 6	49	13	10	100
24300.0314		20	120	13	M 6	49	13	10	104
24300.0320		20	128	13	M 6	51	13	10	110
24300.0330		20	160	13	M 6	51	13	10	126
24300.0340		26	112	17	M 8	55	17	12	165
24300.0342		26	117	17	M 8	55	17	12	166
24300.0344		26	120	17	M 8	55	17	12	160
24300.0346		26	125	17	M 8	55	17	12	178
24300.0350		26	128	17	M 8	55	17	12	181
24300.0360		26	160	17	M 8	57	17	12	219
24300.0362		26	179	17	M 8	57	17	12	234
24300.0370		26	192	17	M 8	57	17	12	250
24300.0380		26	300	17	M 8	57	17	12	347
24300.0390		26	400	17	M 8	57	17	12	445
24300.0400		26	500	17	M 8	57	17	12	538

EH 24300.

Fortsetzung von vorheriger Seite

Bügelgriffe



Best.-Nr.	Ausführung	b	l	a	d	h	r	t	g
24300.0510	rostfreier Stahl	20	112	13	M 6	49	13	10	270
24300.0520		20	128	13	M 6	51	13	10	305
24300.0530		20	160	13	M 6	51	13	10	366
24300.0540		20	200	13	M 6	51	13	10	440
24300.0550		20	250	13	M 6	51	13	10	517
24300.0560		20	300	13	M 6	51	13	10	597
24300.0570		20	350	13	M 6	51	13	10	660
24300.0580		20	400	13	M 6	51	13	10	737

