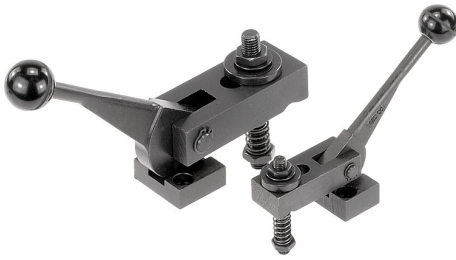


Artikelbeschreibung/Produktabbildungen



Beschreibung

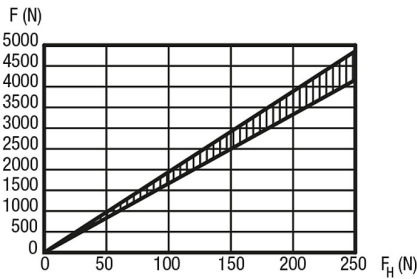
Werkstoff:

Exzenter Vergütungsstahl 1.7220,  
Spanneisen Vergütungsstahl 1.1191.

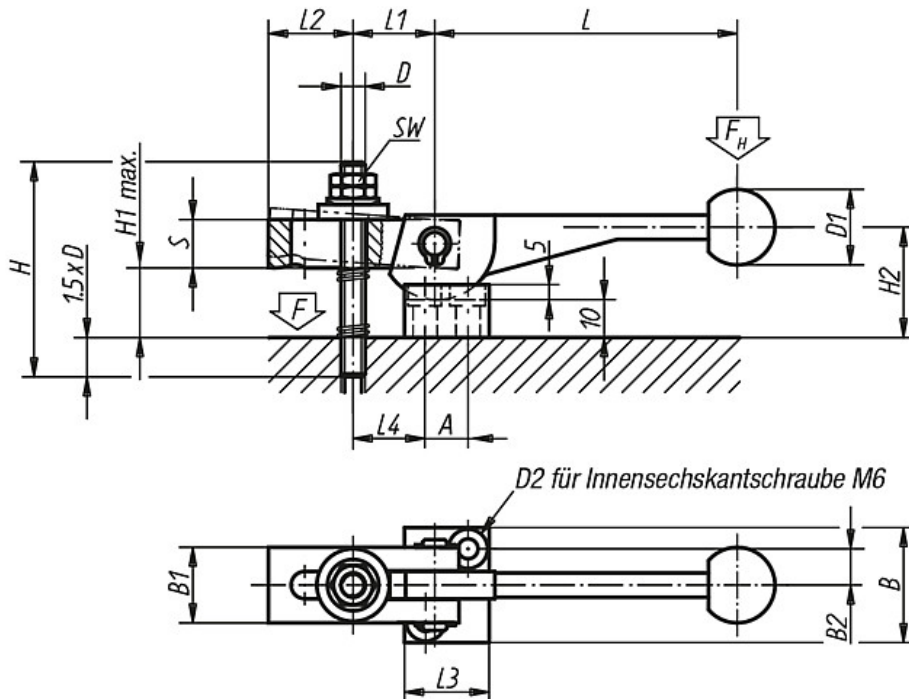
Ausführung:

brüniert.

Kräftediagramm



Zeichnungen



Artikelübersicht

Bestellnummer	L	L1	L2	L3	L4	B	B1	B2	S	H	H1 max.	H2	D	D1	D2	A	SW	Gewicht ca. kg
K0010.08	100	27	28	28	27	38	25	12	16	70	25	34	M8	25	7	14	13	0,195
K0010.10	120	34	36	32	35	41	32	13,5	20	80	24	40	M10	30	7	16	17	0,720

### Artikelübersicht

Bestellnummer	L	L1	L2	L3	L4	B	B1	B2	S	H	H1 max.	H2	D	D1	D2	A	SW	Gewicht ca. kg
<b>K0010.12</b>	138,5	43	45	37	45	43	40	14,5	25	100	31	48	M12	30	7	19	19	1,215