

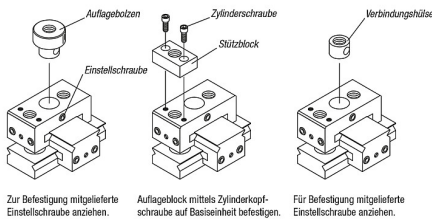
Artikelbeschreibung/Produktabbildungen



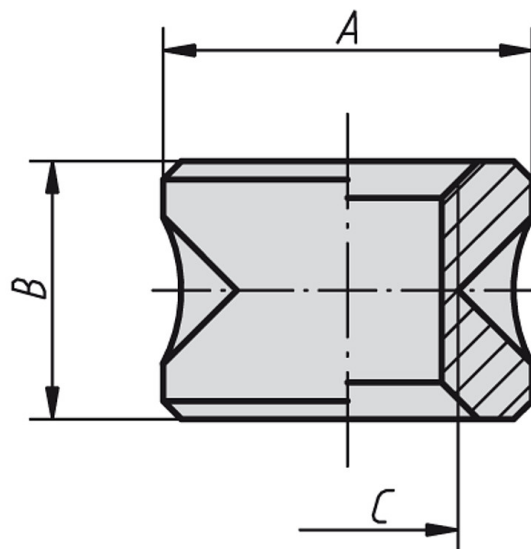
Beschreibung

Werkstoff:
Vergütungsstahl.

Ausführung:
einsatzgehärtet und brüniert.



Zeichnungen



Artikelübersicht

Bestellnummer	A	B	C	Gewicht ca. kg
K0850.70012020	20	14	M12	0,02
K0850.70016025	25	18	M16	0,04

Artikelübersicht
