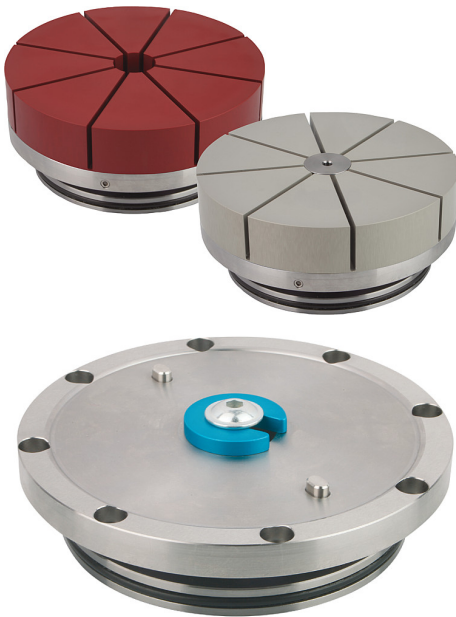


Artikelbeschreibung/Produktabbildungen



Darstellung ohne Spannzange mit Transportsicherung

Beschreibung

Werkstoff, Ausführung:

Flanschplatte und Kolben Stahl, rostbeständig, blank.

Dichtungen NBR.

Schrauben DIN EN ISO 4762 Festigkeitsklasse 8.8, verzinkt.

Spannzange Aluminium, rot oder farblos eloxiert.

Hinweis:

Der Formspanner eignet sich zum Einbau in eigene Vorrichtungen und Spannsysteme. Die Flanschplatte kann Spannzangen für die Außenspannung sowie Spannzangen für die Innenspannung aufnehmen. In die Spannzange wird die Kontur des zu spannenden Werkstücks eingebracht. Es sind Freiformflächen und asymmetrische Konturen möglich.

Das integrierte Federpaket erzeugt eine Spannkraft von 5,8 kN. Durch ein Nachspannen mit Druckluft kann die Spannkraft auf bis zu 43,5 kN erhöht werden. Das Lösen des Spanners erfolgt durch Einleiten von Druckluft auf die untere Kolbenfläche. Dabei wird der Kolben nach oben gedrückt und löst so den Spannvorgang der Spannzange.

Spannbereich 0,2 mm.

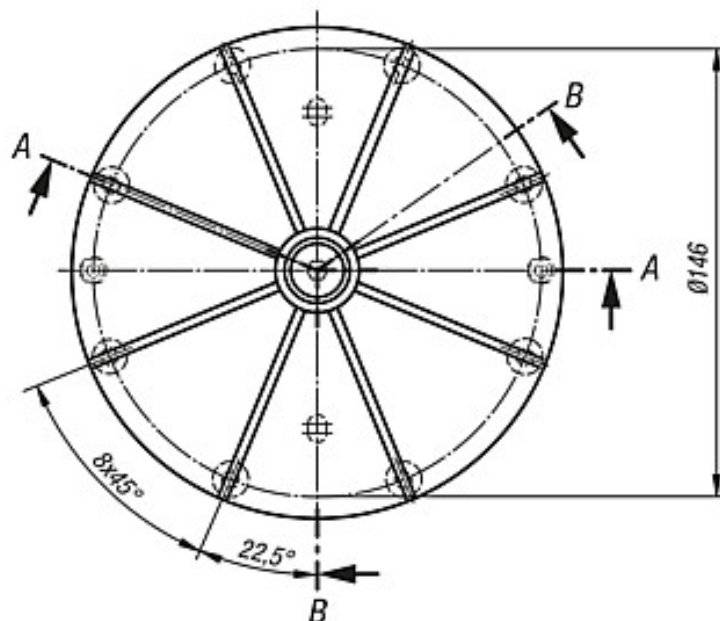
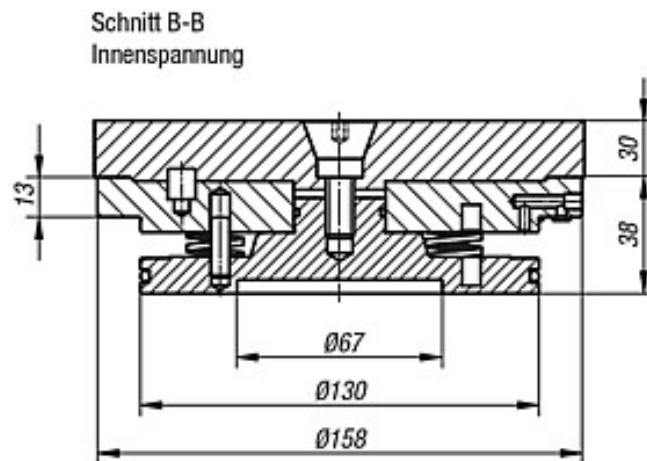
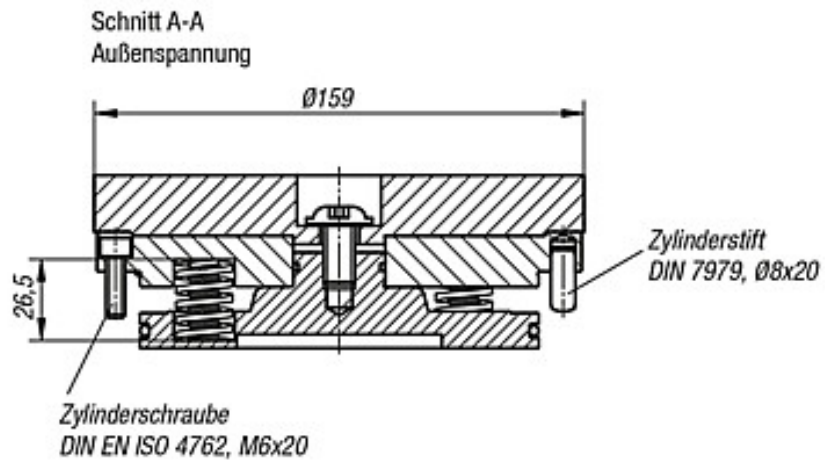
Wiederholgenauigkeit < 0,01 mm.

Einbaumaße auf Anfrage.

Zubehör:

Spannzange für Außen- oder Innenspannung K0502

Zeichnungen



Artikelübersicht

Bestellnummer	Ausführung	Spannbereich min. - max.	Einfrästiefe min. / max.	Werkstückgewicht max. kg
K0500.116030	Außenspannung	Ø 25 - Ø 140	1/20	25
K0500.216030	Innenspannung	Ø 25 - Ø 140	1/20	25