

Artikelbeschreibung/Produktabbildungen



Beschreibung

Werkstoff, Ausführung:

Fußteller Stahl, verzinkt oder Edelstahl, poliert.
Gewindespindel Stahl, verzinkt oder Edelstahl, blank.
Gummiauflage (NBR) 80 Shore, aufvulkanisiert, schwarz.

Hinweis:

Stellfüße aus Stahl oder Edelstahl mit drehbar gelagerter Gewindespindel und Gummi-Aufstellfläche. Die massive Gummiauflage ist durch aufvulkanisieren fest mit dem Blechteller verbunden. Die Gummiauflage hat eine ausgezeichnete Bodenhaftung. Sie wirkt Körperschalldämmend und erschwert die Übertragung von Schwingungen und Stößen auf den Boden.

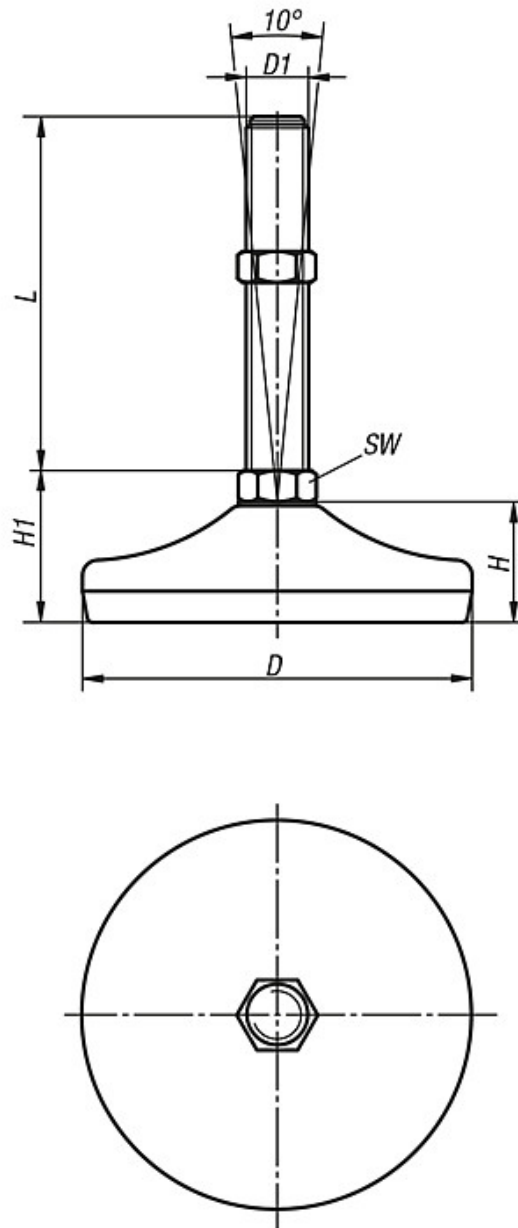
Die in der Tabelle angegebenen Belastungswerte beruhen auf einer Versuchsreihe, bei der eine statische Last senkrecht zum Teller in der Mitte der Spindel aufgebracht wurde. Radial einwirkende Kräfte, wie sie bei Vibrationen oder anderen Rüttelwirkungen entstehen, beeinflussen die Belastbarkeit und sind bei den angegebenen Werten nicht berücksichtigt.

Bei Edelstahlfüßen ist ab der Spindelgröße M16 die Schlüsselweite als Zweikant ausgeführt.

Auslieferung mit passender Mutter.

Zeichnungen

Form A



Artikelübersicht

Bestellnummer	Material	Form	D	D1	H	H1	SW	L	Belastbarkeit max. kN
K0739.1108010X	Stahl	A	80	M10	25	35	14	50/100	10
K0739.1108012X	Stahl	A	80	M12	25	35	14	50/100/150	10
K0739.1108014X	Stahl	A	80	M14	25	35	14	50/100/150	10
K0739.1108016X	Stahl	A	80	M16	25	35	16	100/150	10
K0739.1108020X	Stahl	A	80	M20	25	36	20	75/100/150/200/75/100/150/200/250	10
K0739.1110024X	Stahl	A	100	M24	28	38,5	24	100/150/200/250	15
K0739.1208010X	Edelstahl	A	80	M10	25	35	14	50/75/100/125	10

Artikelübersicht

Bestellnummer	Material	Form	D	D1	H	H1	SW	L	Belastbarkeit max. kN
K0739.1208012X	Edelstahl	A	80	M12	25	35	14	50/75/100/125/150	10
K0739.1208014X	Edelstahl	A	80	M14	25	35	14	75/100/125/150/175	10
K0739.1208016X	Edelstahl	A	80	M16	25	35	13	75/100/125/150/175	10
K0739.1208020X	Edelstahl	A	80	M20	25	38	17	75/100/125/150/175/200/225/75/100/125/150/175/200	10
K0739.1210024X	Edelstahl	A	100	M24	30	44	20	100/125/150/175/200	15