

Artikelbeschreibung/Produktabbildungen

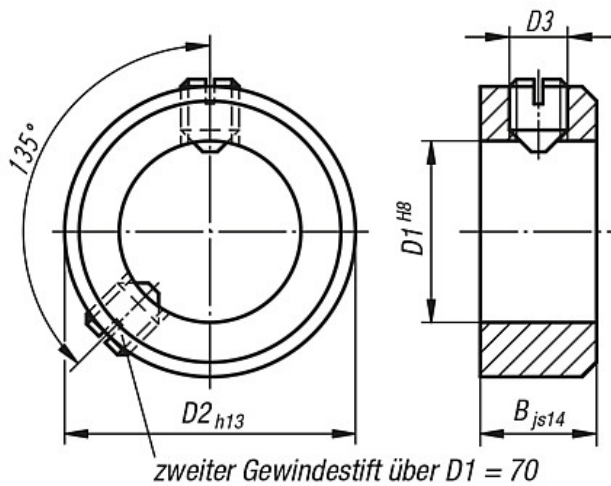


Beschreibung

Werkstoff, Ausführung:
Edelstahl 1.4305, blank.



Zeichnungen



Form A
mit Gewindestift DIN 553
(Schlitz)

Form E
mit Gewindestift DIN 914
(Innensechskant)

Artikelübersicht

Bestellnummer Form A	Bestellnummer Form E	D1	B	D2	D3 Gewindestift	Gewicht ca. kg
K0406.100302	K0406.300302	3	5	7	M2x3	0,001
K0406.100402	K0406.300402	4	5	8	M2,5x3	0,001
K0406.100502	K0406.300502	5	6	10	M3x4	0,003
K0406.100602	K0406.300602	6	8	12	M4x5	0,005
K0406.100702	K0406.300702	7	8	12	M4x5	0,005
K0406.100802	K0406.300802	8	8	16	M4x6	0,009
K0406.100902	K0406.300902	9	10	18	M5x8	0,015

Artikelübersicht

Bestellnummer Form A	Bestellnummer Form E	D1	B	D2	D3 Gewindestift	Gewicht ca. kg
K0406.101002	K0406.301002	10	10	20	M5x8	0,018
K0406.101102	K0406.301102	11	10	20	M5x8	0,017
K0406.101202	K0406.301202	12	12	22	M6x8	0,025
K0406.101402	K0406.301402	14	12	25	M6x8	0,032
K0406.101502	K0406.301502	15	12	25	M6x8	0,030
K0406.101602	K0406.301602	16	12	28	M6x8	0,039
K0406.101802	K0406.301802	18	14	32	M6x8	0,060

Bestellnummer Form A	Bestellnummer Form E	D1	B	D2	D3 Gewindestift	Gewicht ca. kg
K0406.102002	K0406.302002	20	14	32	M6x8	0,054
K0406.102202	K0406.302202	22	14	36	M6x10	0,070
K0406.102402	K0406.302402	24	16	40	M8x12	0,101
K0406.102502	K0406.302502	25	16	40	M8x10	0,096
K0406.102602	K0406.302602	26	16	40	M8x10	0,091
K0406.102802	K0406.302802	28	16	45	M8x12	0,122
K0406.103002	K0406.303002	30	16	45	M8x10	0,111
K0406.103202	K0406.303202	32	16	50	M8x12	0,146
K0406.103402	K0406.303402	34	16	50	M8x12	0,133
K0406.103502	K0406.303502	35	16	56	M8x12	0,189
K0406.103602	K0406.303602	36	16	56	M8x12	0,182
K0406.103802	K0406.303802	38	16	56	M8x12	0,167
K0406.104002	K0406.304002	40	18	63	M10x16	0,263
K0406.104202	K0406.304202	42	18	63	M10x16	0,245
K0406.104502	K0406.304502	45	18	70	M10x16	0,319
K0406.104802	K0406.304802	48	18	70	M10x16	0,288
K0406.105002	K0406.305002	50	18	80	M10x16	0,433
K0406.105202	K0406.305202	52	18	80	M10x16	0,410
K0406.105502	K0406.305502	55	18	80	M10x16	0,375
K0406.105602	K0406.305602	56	18	80	M10x16	0,362
K0406.105802	K0406.305802	58	20	90	M10x16	0,584
K0406.106002	K0406.306002	60	20	90	M10x16	0,555
K0406.106302	K0406.306302	63	20	90	M10x16	0,509
K0406.106502	K0406.306502	65	20	100	M10x20	0,712
K0406.106802	K0406.306802	68	20	100	M10x20	0,663
K0406.107002	K0406.307002	70	20	100	M10x20	0,629
K0406.107202	K0406.307202	72	22	110	M12x20	0,938
K0406.107502	K0406.307502	75	22	110	M12x20	0,878
K0406.108002	K0406.308002	80	22	110	M12x20	0,773
K0406.108502	K0406.308502	85	22	125	M12x25	1,139
K0406.109002	K0406.309002	90	22	125	M12x20	1,021
K0406.110002	K0406.310002	100	25	140	M12x25	1,480