



## HP8026

**Material**  
Aluminium

**Lastwert**  
Bis 300 Kg

**Auszug**  
Vollauszug

**Profil**  
H = 80,0 mm, B = 26,5 mm

### Beschreibung

- LE HP8026 Hochpräzise Aluminium Schwerlast Teleskopschienen Lastwert bis 300kg (10.000 Prüfzyklen), 100% Vollauszug und ist korrosionsbeständig, Profil 26,5x80, Passend für Schubladenbreiten bis 1000mm.

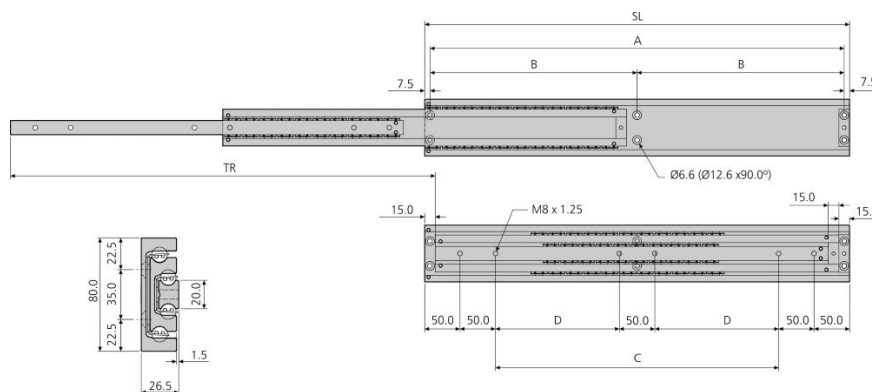
- Teleskopauszugsschiene für schwere Belastung in der Luft- und Raumfahrt, Automobilindustrie, Schifffahrt, Nahrungsmittel und Verpackung, Konsumgüter.

### Hinweise

- Aluminium, Lastwert bis 300kg, Vollauszug, 26,5mm Schienendicke.

- Kugelkäfige und Kugeln aus Edelstahl. Korrosionsbeständig. Temperaturbereich zwischen -20 und 110 °C.

- Kugelgelagerte Teleskopschienen sind nicht geeignet für die Kombination „Fest-Los“ Lager.



Art.Nr.	SL mm	TR mm	A	B	C	D	Gewicht/Stück kg	Lastwert/Paar kg
HP8026-0030	300	300	285	-	100	-	2,50	240
HP8026-0035	350	350	335	-	150	-	2,93	255
HP8026-0040	400	400	385	-	200	-	3,37	270
HP8026-0045	450	450	435	-	250	-	3,80	285
HP8026-0050	500	500	485	-	300	-	4,24	300
HP8026-0055	550	550	-	267,5	-	150	4,68	300
HP8026-0060	600	600	-	292,5	-	175	5,12	300
HP8026-0065	650	650	-	317,5	-	200	5,56	295
HP8026-0070	700	700	-	342,5	-	225	6,00	290
HP8026-0080	800	800	-	392,5	-	275	6,87	270
HP8026-0090	900	900	-	442,5	-	325	7,75	250
HP8026-0100	1000	1000	-	492,5	-	375	8,62	230