

Artikelbeschreibung/Produktabbildungen



Beschreibung

Werkstoff:

Duroplast PF 31, schwarz.
Gewindebolzen Stahl, verzinkt.

Ausführung:

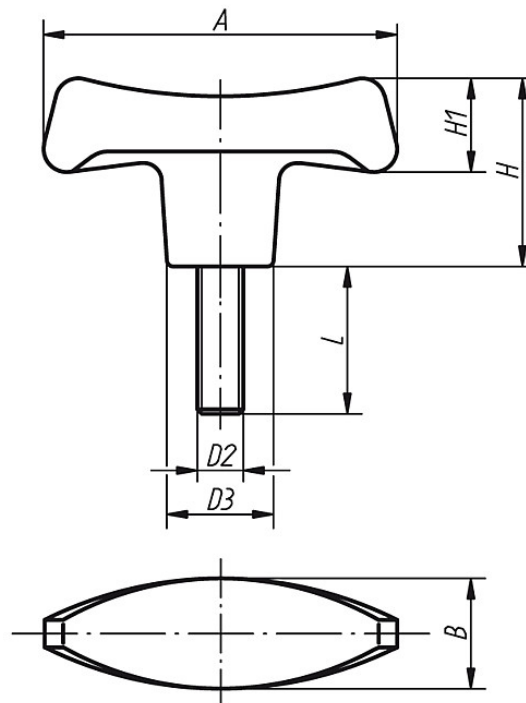
entgratet und hochglanzpoliert.

Auf Anfrage:

Weitere Außengewinde, Schraubenlängen und Farben.

Zeichnungen

T-Griff
mit Außengewinde



Artikelübersicht

Bestellnummer	Ausführung	A	B	D2	D3	H	H1	L = Schraubenlänge
K0181.27006X	Außengewinde	70	22	M6	19,6	38,8	20,2	18
K0181.27008X	Außengewinde	70	22	M8	19,6	38,8	20,2	24
K0181.28010X	Außengewinde	80	25	M10	22,3	44	23	20/30
K0181.29010X	Außengewinde	90	28	M10	25	49,6	26	30
K0181.29012X	Außengewinde	90	28	M12	25	49,6	26	24

