

82L..-4... SERIE

Pneumatische Kraftspanner | Nummernschlüssel

82L

16-4

03

0

**Grundauf-
führung**

Größe

12-4

16-4

20-4

25-4

Beschreibung

12mm Zylindergröße

16mm Zylindergröße

20mm Zylindergröße

25mm Zylindergröße

**Spannarm-
variante**

00

03

43

Beschreibung

Ohne Spannarm

U-Spannarm, mittig 90°

U-Spannarm, mittig 180°

Weitere Details siehe unten.

Öffnungswinkel

0

3

4

5

6

7

8

Beschreibung

105° (Standard)

90°

75°

60°

45°

30°

15°

Spannarmvariante



Zubehör:

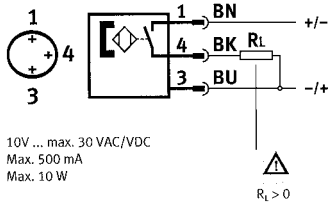
8EA-109-1

82ZB-004-1

Beschreibung (separat bestellen)

3-adriges Kabel, M8x1 Stecker, 3-polig

Adapter für Montage der Spanner 82L20-4, 82L25-4 an Rundrohr Ø25mm



12

Max. Haltemoment
35 Nm

Max. Spannmoment

90°-Version: 10,4 Nm bei 5 bar

180°-Version: 8,7 Nm bei 5 bar

16

Max. Haltemoment
40 Nm

Max. Spannmoment

12,4 Nm bei 5 bar

11,0 Nm bei 5 bar

20

Max. Haltemoment
50 Nm

Max. Spannmoment

21,0 Nm bei 5 bar

19,3 Nm bei 5 bar

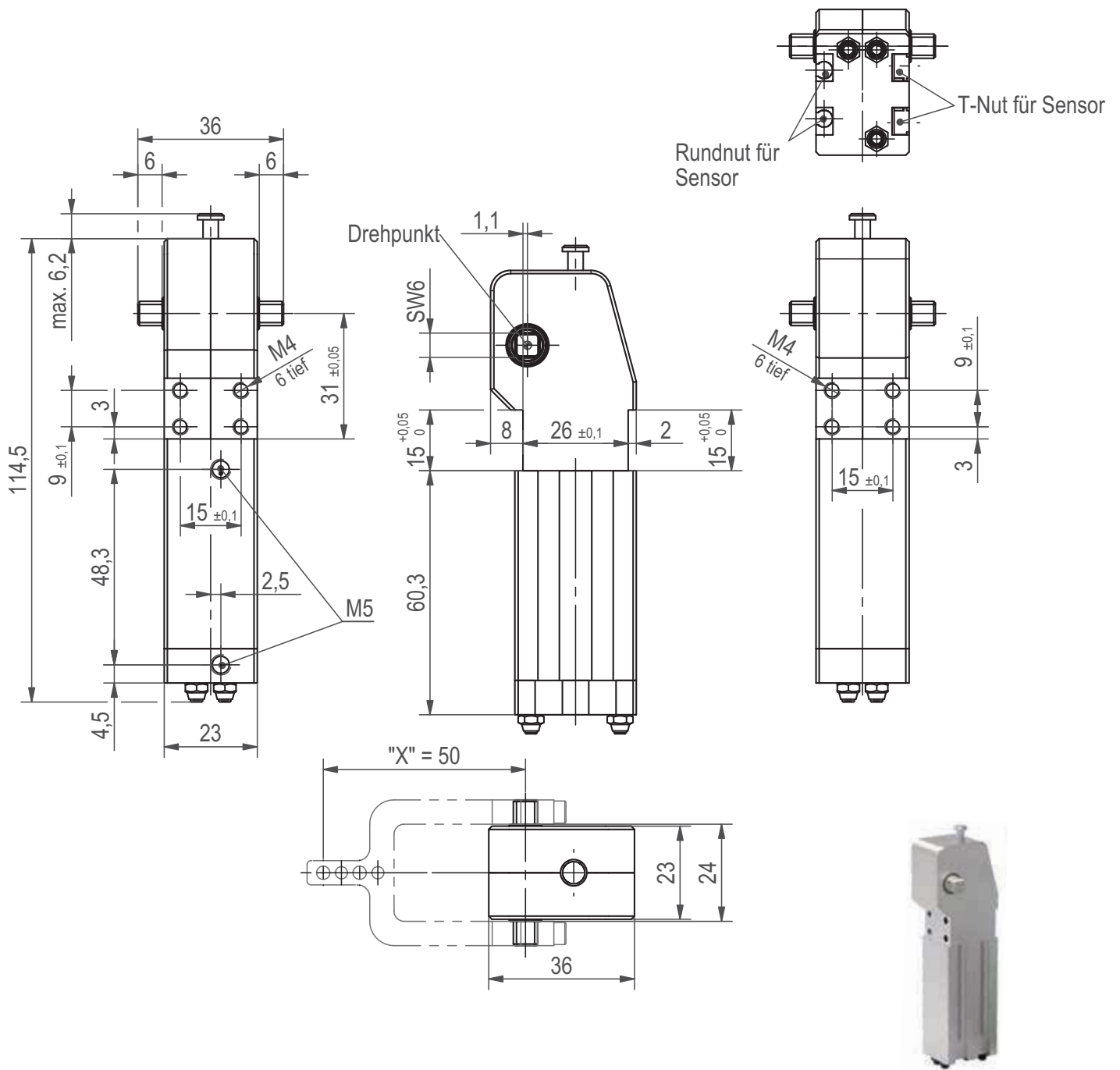
25

Max. Haltemoment
80 Nm

Max. Spannmoment

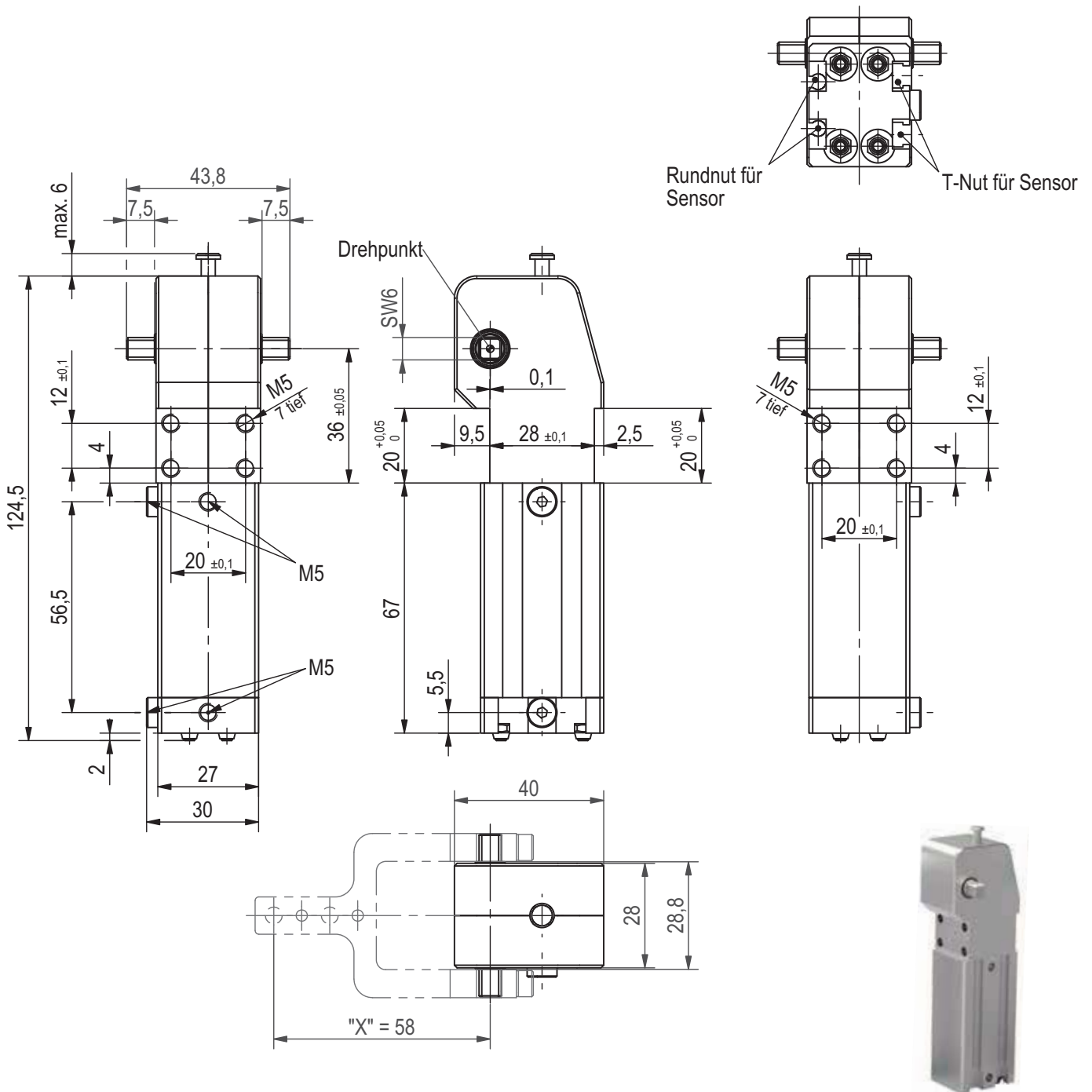
31,8 Nm bei 5 bar

28,5 Nm bei 5 bar



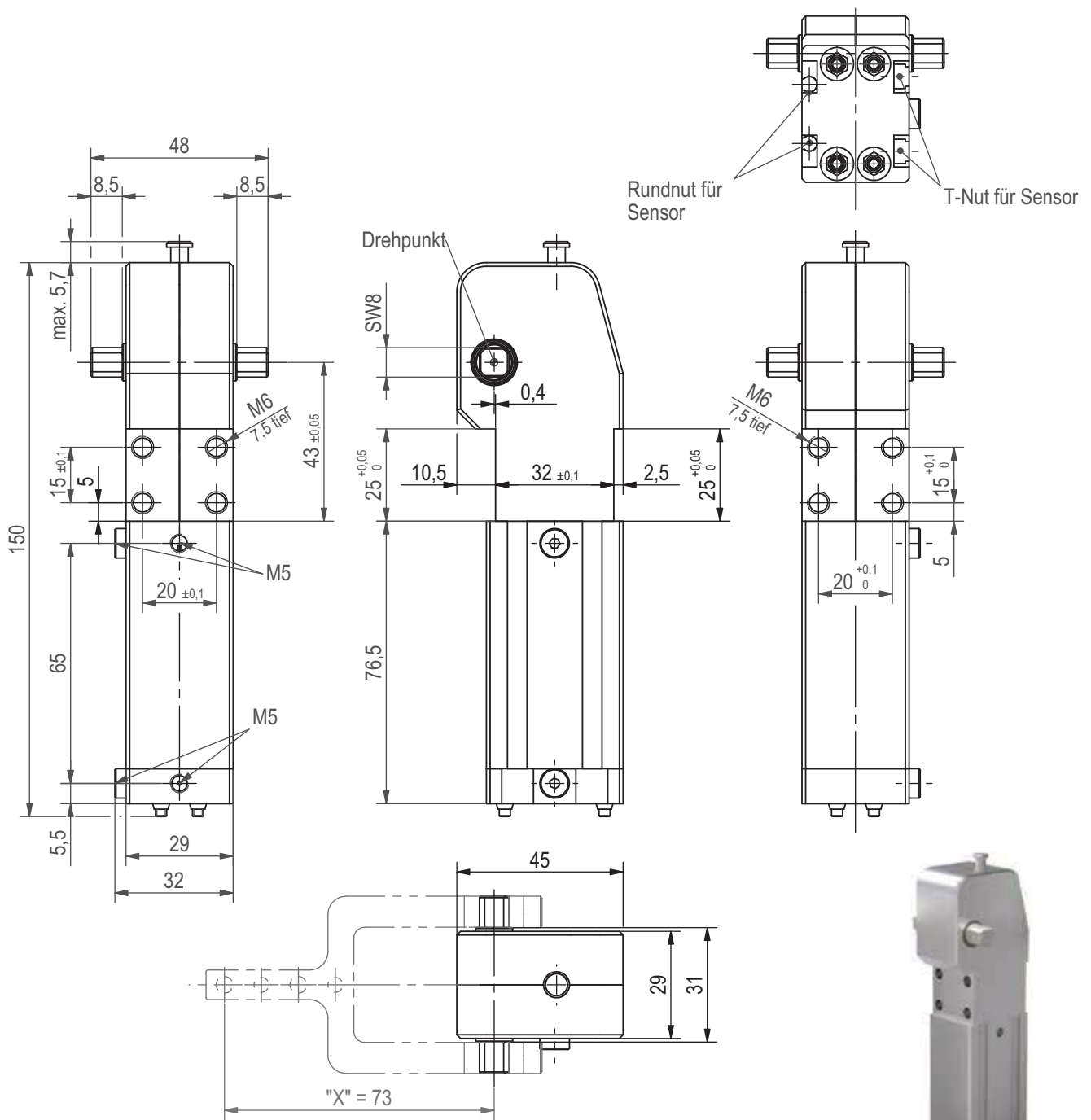
Medium Luft, max 6 bar. Betrieb mit ölfreier Luft zulässig

Modell	Max. Haltemoment Nm [lb ft]	Max. Spannmoment bei 5 bar [72 psi] Nm [lb ft]	Gewicht [mit Spannarm] kg [lb]	Luftverbrauch pro Doppelhub bei 5 bar [72 psi] dm ³ [ft ³]	Max. Zusatzgewicht am Spannarm (bei Position "X") g [oz]
82L12-4030	35 [18.4]	10,4 [7.8]	0,23 [0.5]	0,25 [0.01]	50 [1.8]
82L12-4430	35 [25.8]	8,7 [6.4]	0,23 [0.5]	0,25 [0.01]	50 [1.8]



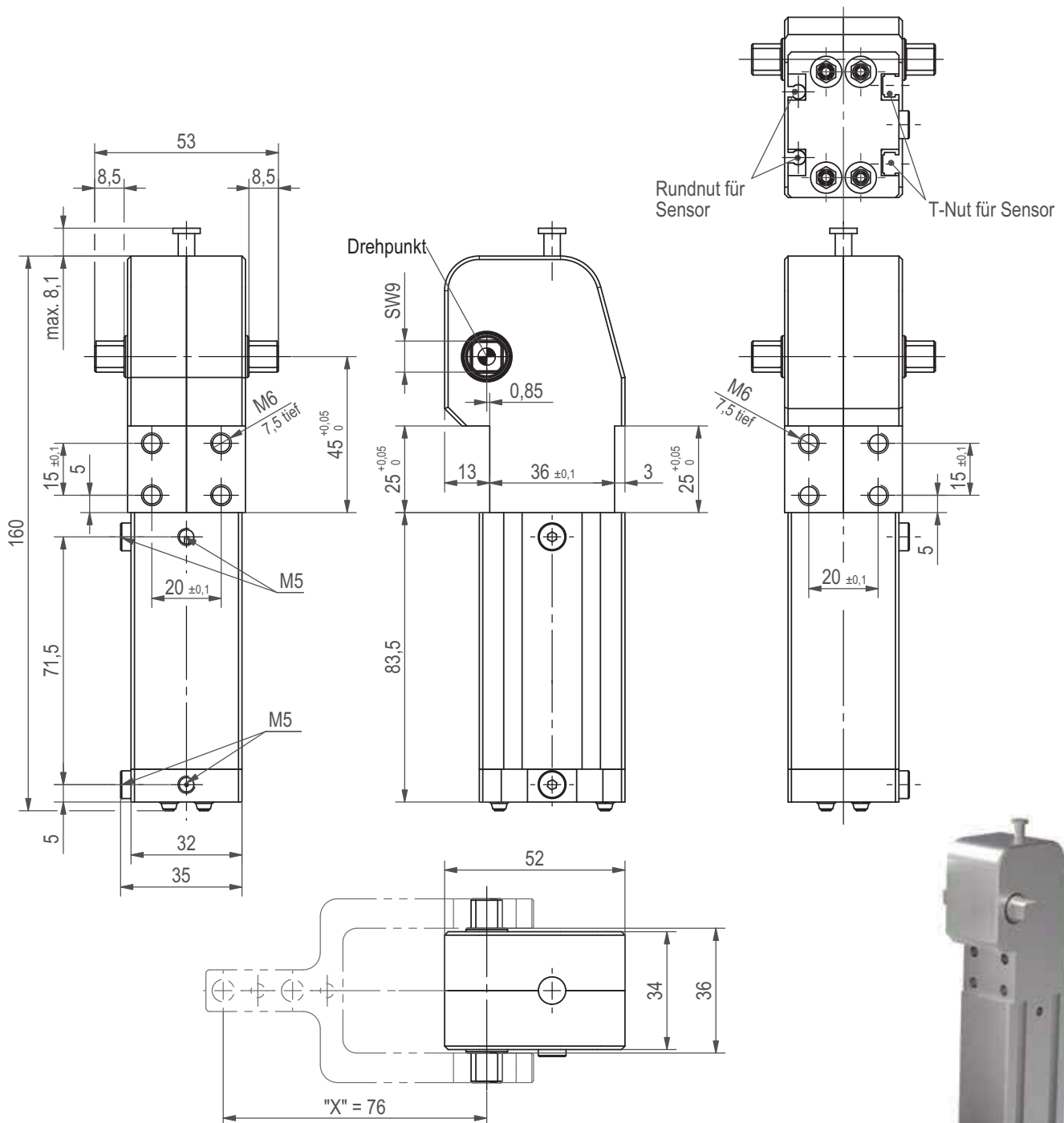
Medium Luft, max 6 bar. Betrieb mit ölfreier Luft zulässig

Modell	Max. Haltemoment Nm [lb ft]	Max. Spannmoment bei 5 bar [72 psi] Nm [lb ft]	Gewicht [mit Spannarm] kg [lb]	Luftverbrauch pro Doppelhub bei 5 bar [72 psi] dm ³ [ft ³]	Max.Zusatzgewicht am Spannarm (bei Position "X") g [oz]
82L16-4030	40 [29.5]	12,4 [9.2]	0,33 [0.7]	0,27 [0.01]	80 [2.8]
82L16-4430	40 [29.5]	11,0 [8.1]	0,33 [0.7]	0,27 [0.01]	80 [2.8]



Medium Luft, max 6 bar. Betrieb mit ölfreier Luft zulässig

Modell	Max. Haltemoment Nm [lb ft]	Max. Spannungsmoment bei 5 bar [72 psi] Nm [lb ft]	Gewicht [mit Spannarm] kg [lb]	Luftverbrauch pro Doppelhub bei 5 bar [72 psi] dm ³ [ft ³]	Max. Zusatzgewicht am Spannarm (bei Position "X") g [oz]
82L20-4030	50 [73.8]	21 [13.3]	0,42 [0.9]	0,35 [0.01]	90 [3.2]
82L20-4430	50 [36.9]	19,3 [14.3]	0,42 [0.9]	0,35 [0.01]	90 [3.2]

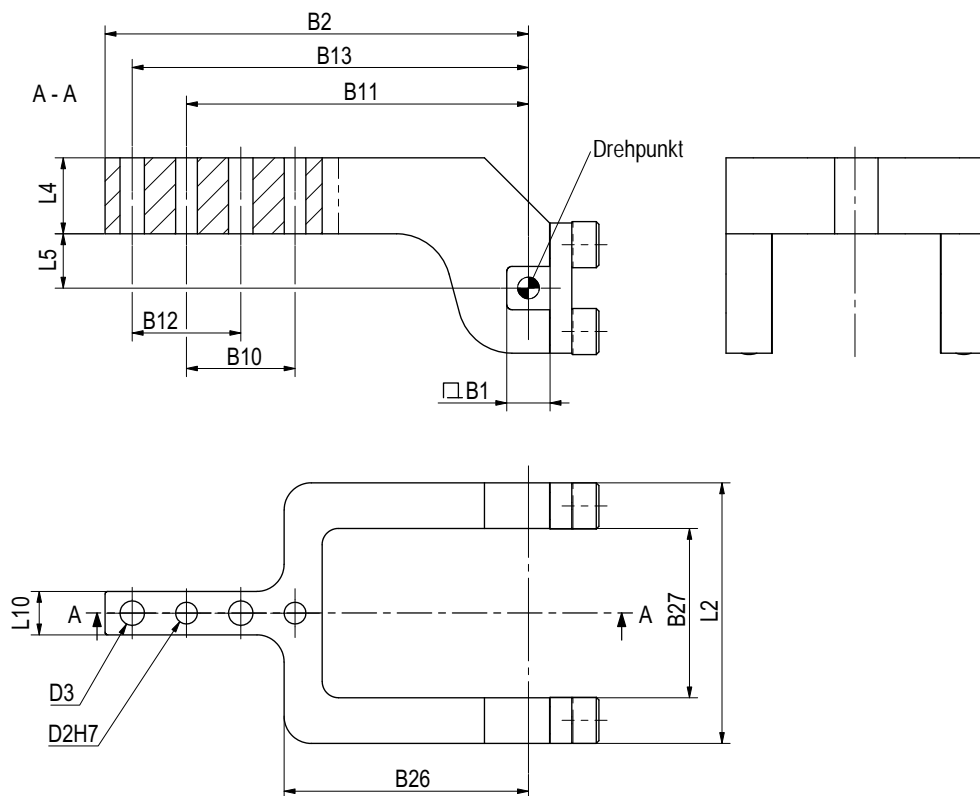


Medium Luft, max 6 bar. Betrieb mit ölfreier Luft zulässig

Modell	Max. Haltemoment Nm [lb ft]	Max. Spannmoment bei 5 bar [72 psi] Nm [lb ft]	Gewicht [mit Spannarm] kg [lb]	Luftverbrauch pro Doppelhub bei 5 bar [72 psi] dm ³ [ft ³]	Max. Zusatzgewicht am Spannarm (bei Position "X") g [oz]
82L25-4030	80 [59]	31,8 [23.5]	0,66 [1.5]	0,40 [0.01]	100 [3.5]
82L25-4430	80 [59]	28,5 [21]	0,66 [1.5]	0,40 [0.01]	100 [3.5]

82L..-4... SERIE

Pneumatische Kraftspanner | Spannarm-Varianten



Modell	Bestell-Nr. für Spannarm	max. Öffnungswinkel	B1	B2	B10 ±0,02	B11 ±0,02	B12 ±0,1	B13 ±0,1	B26	B27	D2 H7	D3	L2	L4	L5	L10
82L12-4...	8JG-401-1-01	105°	6	54	9	45,5	9	50	38,5	24	3	3,3	36	7	10	6
82L16-4...	8JG-402-1-01	105°	6	63	15	50,5	15	58	36,5	29	3	4,5	44	9,5	10	10
82L20-4...	8JG-403-1-01	105°	8	78	20	63	20	73	45	31,2	4	4,5	48	14	10	8
82L25-4...	8JG-404-1-01	105°	9	81	20	66	20	76	48	36	4	6,4	53	16	10	12