

Artikelbeschreibung/Produktabbildungen



Beschreibung

Werkstoff, Ausführung:

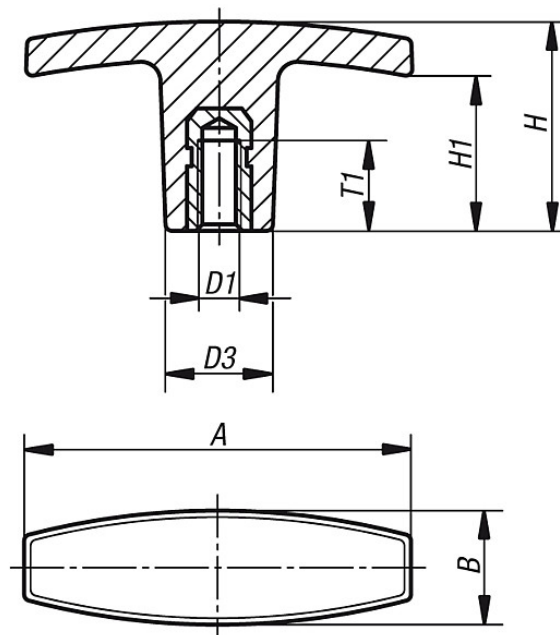
Thermoplast glasfaserverstärkt, schwarz.
Gewindebuchse Messing.

Auf Anfrage:

Grifffarbe rot, gelb, grün, blau, weiß oder grau (ab Stückzahl 250).

Zeichnungen

T-Griff
mit Innengewinde



Artikelübersicht

Bestellnummer	Ausführung	A	B	D1	D3	H	H1	T1	Gewicht ca. kg
K0180.14005	Innengewinde	40	13	M5	13	30,5	20	10	0,011
K0180.15005	Innengewinde	50	15	M5	14	24	16	10	0,013
K0180.16006	Innengewinde	60	17	M6	16	31,5	23	12	0,017
K0180.17108	Innengewinde	71	19,5	M8	20	36	19	20	0,028
K0180.17110	Innengewinde	71	19,5	M10	20	36	19	20	0,030
K0180.18010	Innengewinde	80	26	M10	26	39,5	26	25	0,048
K0180.18012	Innengewinde	80	26	M12	26	39,5	26	25	0,056