

ART. C197

VOLLES BEDIENUNGSHANDRAD MIT DREHGRIFF

MATERIAL:

Verstärktes und stabilisiertes Polyamid.
Öl und fettbeständig.

OBERFLÄCHE:

Satiniert.

FARBE HANDRAD UND HANDGRIFF:

Schwarz (RAL 9011).

MITTELSTOPFEN:

Grau Polyamid (RAL 7035).

ANDERE STOPFENFARBE:

Orange (RAL 2004 cod. 02).

Blau (RAL 5015 cod. 07).

Gelb (RAL 1021 cod. 10).

Rot (RAL 3000 cod. 16).

Grün (RAL 6024 cod. 17).

Schwarz (RAL 9011 cod. 01).

HAUPT-EINSAZ:

Gelochte Durchgangsbuchse aus verzinktem Stahl mit Toleranz H7.

SEITENEINSAZ:

Durchgehende Messingbuchse mit Gewinde.

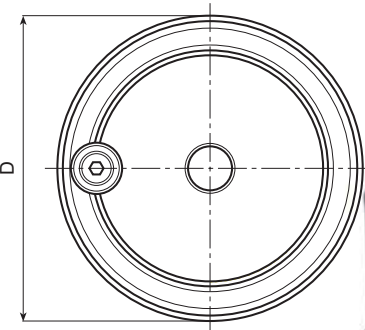
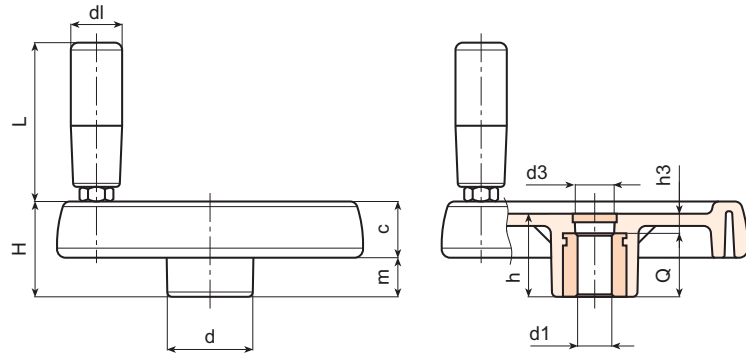
SEITENGRIFF:

Ballengriff Drehbar Art. M144 (siehe Kapitel M auf Seite 6).

Für Befestigungssysteme, die Ausführung von Paßfedern oder Vierkantlöchern siehe die technischen Anmerkungen, die dem Katalog beiliegen.

SONDERAUSFÜHRUNGEN:

- Auf Anfrage und bei bestimmten Stückzahlen können die Einsätze mit dem Durchmesser der Öffnung d1 gemäß Zeichnung geliefert werden.
- Auf Anfrage und bei bestimmten Stückzahlen können die Einsätze aus anderem Material geliefert werden.
- Auf Anfrage und bei bestimmten Stückzahlen können die Einsätze mit einer anderen Beschichtung lieferbar.
- Auf Anfrage und bei bestimmten Abnahmemengen Handradfarbe nach der Tabelle auf Seite 11.



Art.	D	H	h	d	m	c	d3	h3	d1 H7	Q	dm	dl	L	Gewicht (gr)
C197080.TD0801P	81	33	29	25	16	17	16	9	5 H9	20	12	20	56	130
C197080.TD1001P	81	33	29	25	16	17	16	9	10	20	12	20	56	130
C197100.TD0801P	100	39	34	30	18,5	20,5	16	10	5 H9	24	16	20	56	192
C197100.TD1001P	100	39	34	30	18,5	20,5	16	10	10	24	16	20	56	190
C197125.TD0801P	125	44	37	36	20	24	26	13	5 H9	24	18	21	65	351
C197125.TD1201P	125	44	37	36	20	24	26	13	12	24	18	21	65	347
C197150.TD0801P	150	54	44	38	25	29	26	12	5 H9	32	22	23	76	588
C197150.TD1401P	150	54	44	38	25	29	26	12	14	32	22	23	76	573
C197175.TD0801P	173	57	47	40	25,5	31,5	26	15	5 H9	32	22	25	86	770
C197175.TD1601P	173	57	47	40	25,5	31,5	26	15	16	32	22	25	86	760
C197200.TD0801P	202	59	49	44	24	35	27	13	5 H9	36	28	25	86	980
C197200.TD2001P	202	59	49	44	24	35	27	13	20	36	28	25	86	965
C197250.TD0801P	249	68	58	59	29	39	36	22	5 H9	36	28	25	86	1530
C197250.TD2001P	249	68	58	59	29	39	36	22	20	36	28	25	86	1510

Maximal durch erneutes Drehen erhältlicher Durchmesser gleich dm



BOTECO

ALTERNATIVEN



ART. C193

**VOLLES BEDIENUNGSHANDRAD
MIT DREHGRIF M145**

Art.	D	d1	L	Gewicht (gr)	SONSTIGE WERTE
C193-80	81	20	55	135	Siehe Tabelle C197
C193-100	100	20	55	220	Siehe Tabelle C197
C193-125	125	23	66	370	Siehe Tabelle C197
C193-150	150	25	76	594	Siehe Tabelle C197
C193-175	173	25	87	750	Siehe Tabelle C197
C193-200	202	27	96	965	Siehe Tabelle C197
C193-250	249	27	96	1500	Siehe Tabelle C197

SEITENGRIF:
Ballengriff Drehbar Art. M145 (siehe Kapitel M auf Seite 8).
Für Informationen zum Handrad siehe die Informationen zu art. C197.

ART. C194

**VOLLES BEDIENUNGSHANDRAD
MIT DREHGRIF M129**

Art.	D	d1	L	Gewicht (gr)	SONSTIGE WERTE
C194-80	81	20	52	145	Siehe Tabelle C197
C194-100	100	20	52	235	Siehe Tabelle C197
C194-125	125	23	62	350	Siehe Tabelle C197
C194-150	150	25	72	610	Siehe Tabelle C197
C194-175	173	25	81	755	Siehe Tabelle C197
C194-200	202	27	93	975	Siehe Tabelle C197
C194-250	249	27	93	1520	Siehe Tabelle C197

SEITENGRIF:
Ballengriff Drehbar Art. M129 (siehe Kapitel M auf Seite 9).
Für Informationen zum Handrad siehe die Informationen zu art. C197.

ART. C195

**VOLLES BEDIENUNGSHANDRAD MIT
DREHGRIF "EUROMODEL" M202**

Art.	D	d1	L	Gewicht (gr)	SONSTIGE WERTE
C195-150	150	40	64	610	Siehe Tabelle C197
C195-175	173	40	64	750	Siehe Tabelle C197
C195-200	202	40	64	960	Siehe Tabelle C197
C195-250	249	40	64	1490	Siehe Tabelle C197

SEITENGRIF:
Ballengriff Drehbar Art. M202 (siehe Kapitel M auf Seite 18).
Für Informationen zum Handrad siehe die Informationen zu art. C197.



BASIS ART. SERIE C

**VOLLES BEDIENUNGSHANDRAD MIT
DREHGRIF "EUROMODEL" M202**

Art.	D	d1	gewinde	Seitengriff	Gewicht (gr)	SONSTIGE WERTE
C80	81	5	H9	M6	100	Siehe Tabelle C197
C100	100	5	H9	M6	190	Siehe Tabelle C197
C125	125	5	H9	M8	290	Siehe Tabelle C197
C150	150	5	H9	M10	520	Siehe Tabelle C197
C175	173	5	H9	M10	660	Siehe Tabelle C197
C200	202	5	H9	M10	870	Siehe Tabelle C197
C250	249	5	H9	M10	1400	Siehe Tabelle C197

Dieser Artikel ist für die Vertriebspartner geeignet.
Für Informationen zum Handrad siehe die Informationen zu art. C197.