

Artikelbeschreibung/Produktabbildungen



Beschreibung

Werkstoff:

Radkörper PA, Laufbelag thermoplastisches Polyurethan-Elastomer.

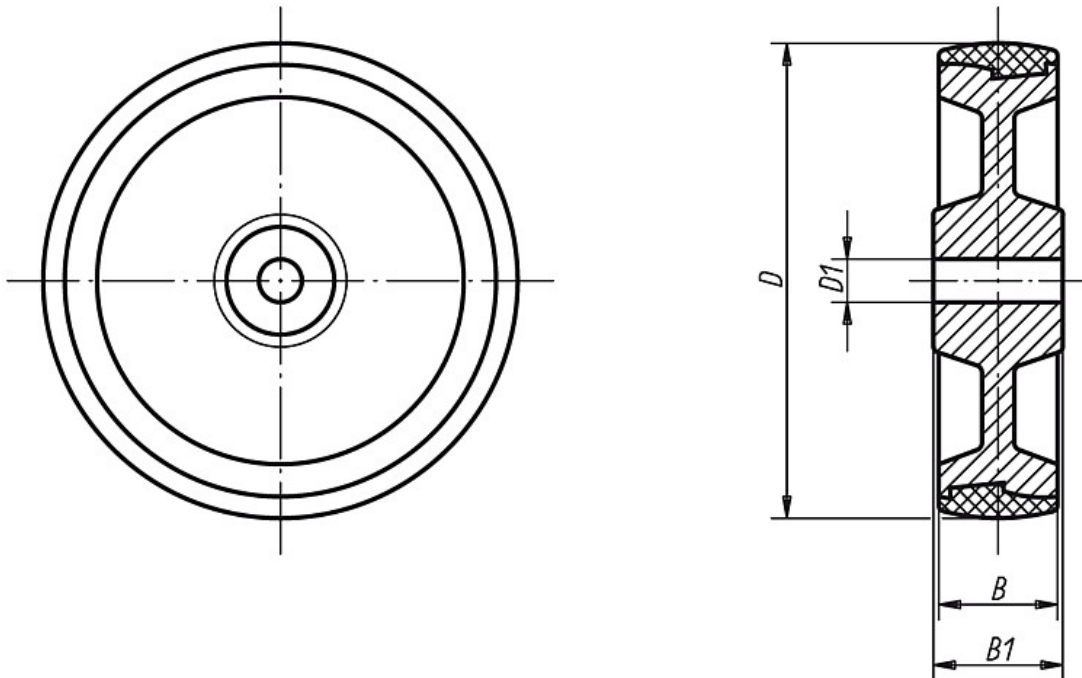
Hinweis:

Räder mit Polyurethanlaufbelag haben eine hohe Tragfähigkeit, sind robust und abriebfest, bodenschonend, stoß- und schwingungsdämpfend und sind beständig gegen viele Chemikalien und Säuren.

Temperaturbeständig von -30 °C bis +80 °C.

Räder passend zu 95024.

Zeichnungen



Artikelübersicht

Bestellnummer	Radlagerung	B	B1	D	D1	Tragfähigkeit kg	Gewicht ca. kg
95056-10035	Gleitlager	35	45	100	15	200	0,200
95056-12535	Gleitlager	35	45	125	15	250	0,300
95056-15040	Gleitlager	40	60	150	20	400	0,500
95056-20050	Gleitlager	50	60	200	20	700	1,100