

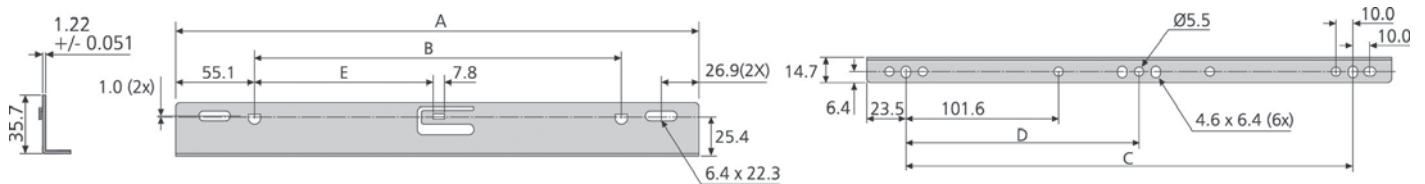
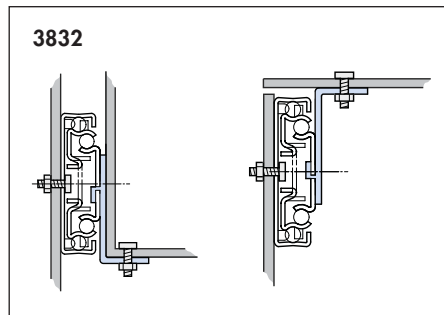
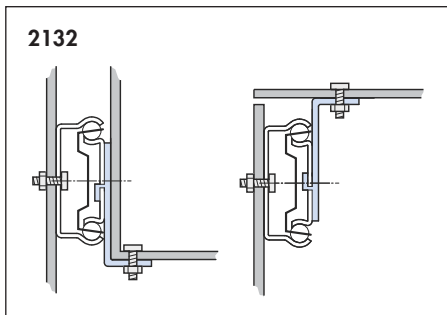
Hinweise

- Empfohlene Befestigung:
Schraube M4/Holzschraube 4mm
- Nicht 3832TR / HDTR / EC
- Optionen für Boden- und Plattformmontage

633xx Aufsteckwinkel

für 2109 / 2132 / 3732 / 3832

Material: Stahl verzinkt, mit heller,
schwarzer oder weißer Oberfläche erhältlich



633xx	Schienen	A mm	B mm	C mm	D mm	E mm	W kg
*63335-2	3732/3832-35	346,7	236,5	300,0	150,0	114,4	0,32
*63340-2	3732/3832-40; 2132-40; 2109-40	396,7	286,6	350,0	175,0	139,4	0,36
*63345-2	3732/3832-45; 2132-45/60/65/70; 2109-45/60/65/70	446,8	336,6	400,0	200,0	164,4	0,41
*63350-2	3732/3832-50; 2132-50 2109-50	496,8	386,6	450,0	225,0	189,4	0,46
*63355-2	3732/3832-55/60/65/70; 2132-55; 2109-55	546,8	436,6	500,0	250,0	214,4	0,51