

MASSIVER GELENKFUß

P814



PA6
+GF

UL94
HB



Material:
verstärktes Polyamid.
Öl- und fettbeständig.

Oberfläche:
Satinert.

Farben:
Schwarz (RAL 9011).

Einsatz:
Gewindestift mit Gelenk aus verzinktem Stahl.

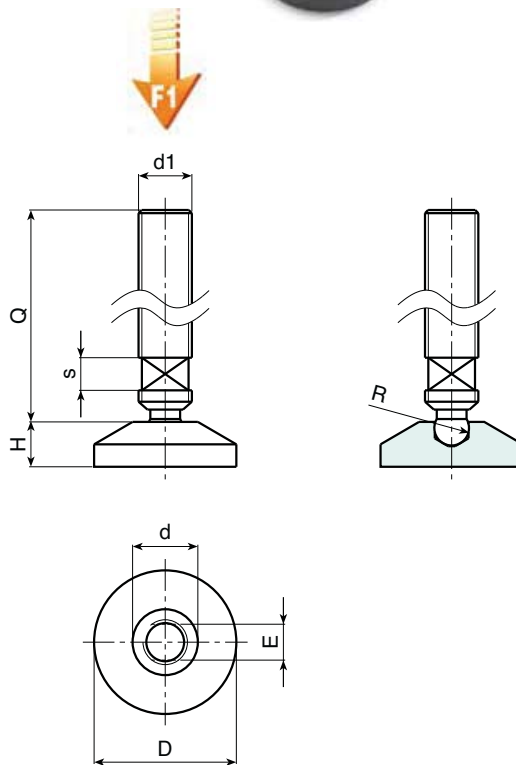
SONDERAUSFÜHRUNG:

- Auf Anfrage und bei bestimmten Stückzahlen können die Teller mit den gewünschten Längen geliefert werden.
- Auf Anfrage und bei bestimmten Abnahmemengen ist der Teller in Orange (RAL 2004) lieferbar.

ACHTUNG: Der Fußsockel P814 kann in Verbindung mit anderen Bedienungsgriffen verwendet werden.



Art. P814 + G730/G732



Art.	D	H	d	E	s	R	d1	Q	g	F1 (N)
☺ P81432.TM10X..01	32	10	15,5	6	6	8	M10	50-90	32-53	4000
☺ P81432.TM12X..01	32	10	15,5	6	6	8	M12	50-90	50-90	4000

Die Stiftlänge bei den Auslassungspunkten einfügen.

Möglich vorrätiger Warenbestand in %

☺ 90% ☹ 40% ☹ 5%
BOTECO® - © All right reserved - www.boteco.it



BOTECO

**P - STELL-UND
GELENKFÜßE**