

Artikelbeschreibung/Produktabbildungen



Beschreibung

Werkstoff:

Gehäuse aus Stahlblech. Radkörper aus Aluminium-Druckguss, mit Extrathane-Laufbelag.

Ausführung:

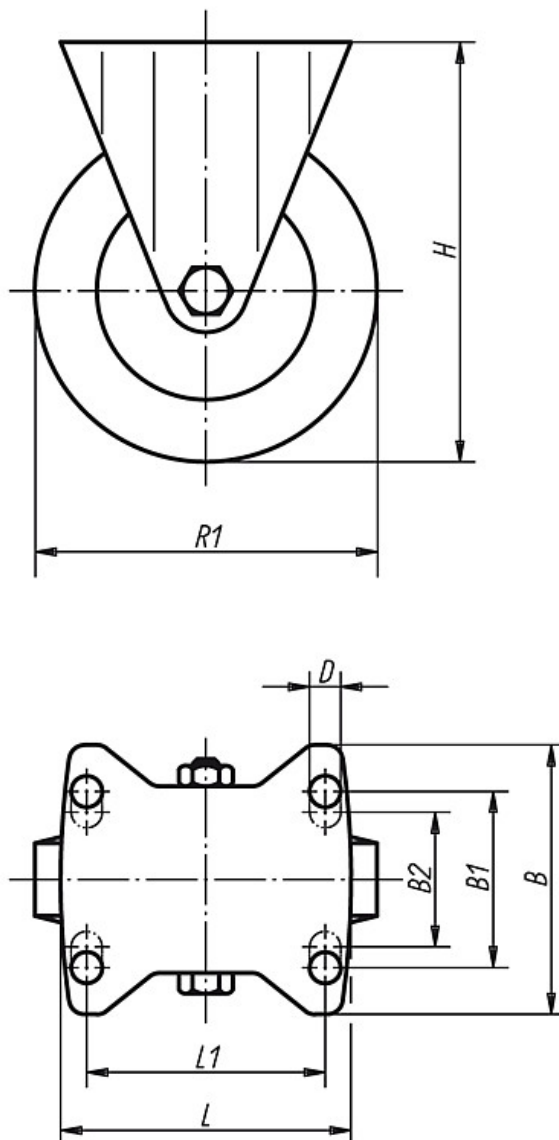
Gehäuse gepresst. Räder mit Präzisionskugellager.

Hinweis:

Die Räder sind korrosionsbeständig und haben einen geringen Rollwiderstand. Radachse verschraubt.

Zeichnungen

Bockrolle



Artikelübersicht

Bestellnummer	Ausführung	Radlagerung	B	B1	B2	B3	L	L1	H	D	R1	Tragfähigkeit kg
95028-100401	Bockrolle	Kugellager	85	60	-	40	100	80	130	9	100	250
95028-125401	Bockrolle	Kugellager	85	60	-	40	100	80	155	9	125	250
95028-160501	Bockrolle	Kugellager	110	80	75	50	140	105	202	11	160	550
95028-200501	Bockrolle	Kugellager	110	80	75	50	140	105	245	11	200	800