

W3

Winkelgriffe W3

Besonders hochbelastbare Griffe für unterschiedlichste Anwendungsbereiche.

Werkstoff und Oberfläche:
Profilaluminium AlMgSi 0,5; pulverbeschichtet in RAL 9002 grauweiß.

Abdeckkappen aus Polyamid PA 6, glaskugelverstärkt im ähnlichen RAL-Farbtönen.

Tragkraft:
min. 1.000 N.

Hinweis:
Beliebige Griffängen und RAL-Farbtöne auf Anfrage.

Offset Handle W3

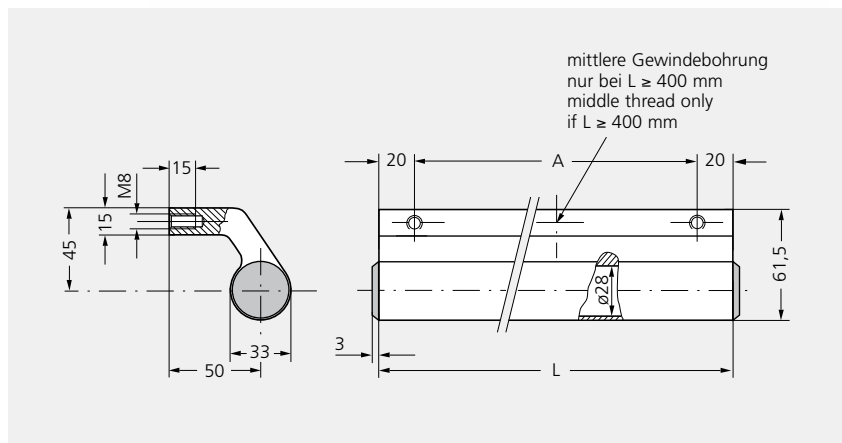
Handles in a special heavy duty design for different technical applications.

Material and surface:
Profiled aluminium AlMgSi 0.5; powder coated in RAL 9002 grey white.

Cover caps made of polyamide PA 6, glass ball reinforced in similar colour shade.

Stress resistance:
min. 1.000 N.

Note:
All handle lengths and RAL shades available on request.



A	L	Bestell-Nr. Order no.
110	150	W3-33.110.9002
160	200	W3-33.160.9002
210	250	W3-33.210.9002
260	300	W3-33.260.9002
310	350	W3-33.310.9002
360	400	W3-33.360.9002
460	500	W3-33.460.9002
560	600	W3-33.560.9002

Alle Maße in mm. / All dimensions in mm.