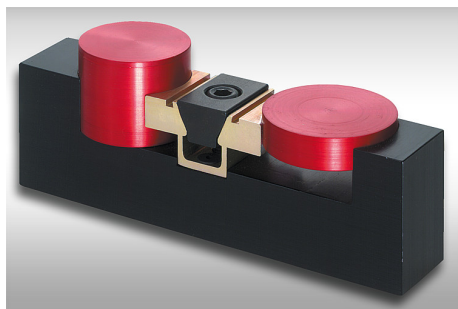
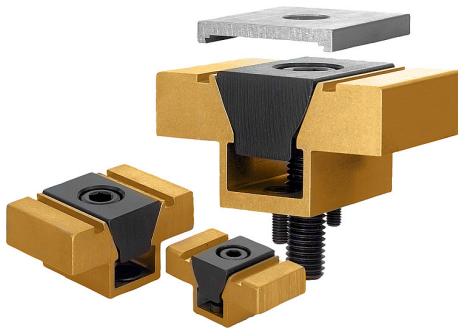


Artikelbeschreibung/Produktabbildungen



Beschreibung

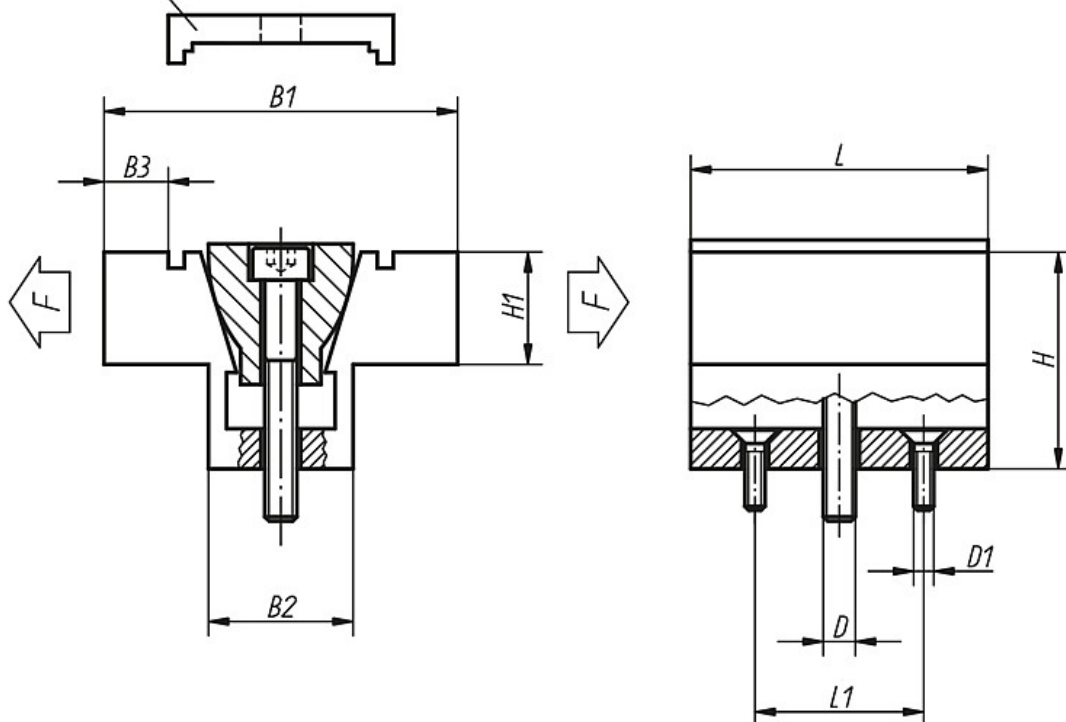
Werkstoff:
Außenteil Aluminiumprofil.
Keil Einsatzstahl.

Ausführung:
Außenteil eloxiert.
Keil brüniert.

Hinweis:
Mit einem Doppel-Keilspanner werden gleichzeitig zwei Werkstücke gespannt. Durch entsprechende Ausfräsungen können Werkstücke formschlüssig und dadurch absolut sicher und verspannungsfrei gespannt werden. Durch die kleine Bauweise kann eine platzsparende Mehrfachspannung erreicht werden.

Zeichnungen

Die Verriegelungsplatte wird nur für das Formfräsen verwendet, nicht für die Werkstückspannung



Artikelübersicht

Bestellnummer	D	D1	L	L1	B1 min. - max.	B2	B3	H	H1	F kN	Anziehdreh- moment max. Nm	Gewicht ca. kg
04523-04	M4	M2	15,9	10,2	28,6 - 29,1	10,6	4,6	12,7	6,3	2,2	3,4	0,018
04523-06	M6	M4	23,9	15,9	38,1 - 39	16,1	6,6	19	9,5	6,7	14,3	0,056
04523-08	M8	M4	31,8	20,6	50,8 - 52	20,8	9,4	25,4	12,7	8,9	14,5	0,123
04523-12	M12	M5	47,6	30,5	76,2 - 78	30,9	14,8	38,1	19	15,6	38,4	0,420
04523-16	M16	M6	63,5	40	101,6 - 103,9	41,3	20,3	50,8	25,4	26,7	74,6	1,008