

Artikelbeschreibung/Produktabbildungen



Beschreibung

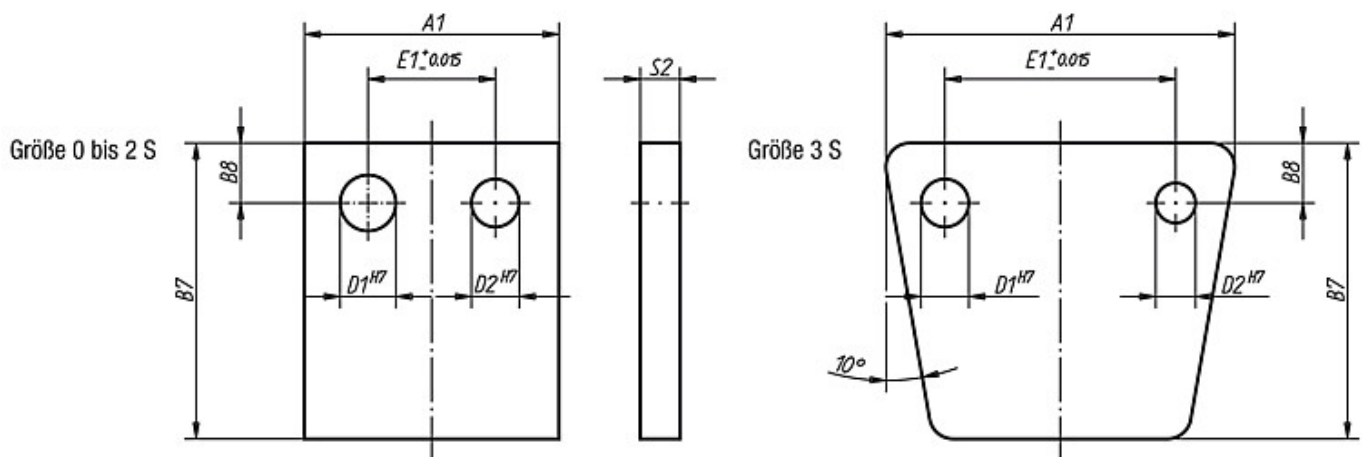
Werkstoff:

Stahl.

Ausführung:

brüniert.

Zeichnungen



Artikelübersicht

Bestellnummer	Ausführung	Passend zu Bohrspanner Größe	Baugröße Bohrspanner	A1	B7	B8	E1	D1	D2	S2	Gewicht ca. kg
08570-00	Größe 0 bis 3 S	0	60 x 32	50	56	9	24	10	9	8	0,160
08570-01	Größe 0 bis 3 S	1	80 x 50	80	80	14	28	14	14	12	0,500
08570-02	Größe 0 bis 3 S	2	100 x 60	100	96	16	50	16	16	14	0,900
08570-13	Größe 0 bis 3 S	3 S	125 x 100	168	130	17	132	20	18	16	2,300