

Artikelbeschreibung/Produktabbildungen



Beschreibung

Werkstoff:

Thermoplast, Polyamid 66.

Ausführung:

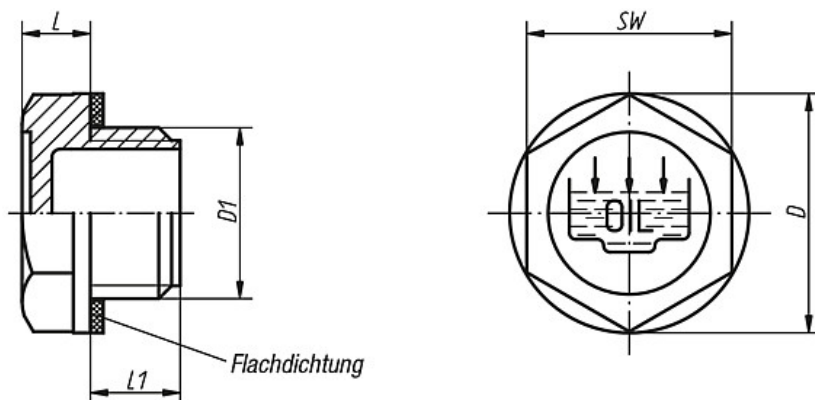
schwarz, Flachdichtung asbestfrei.

Hinweis:

Temperaturbeständig bei Öl bis 100 °C, bei Wasser bis 70 °C.

Zeichnungen

Form A  
mit Einfüllsymbol



Artikelübersicht

Bestellnummer	Form	D	D1	L	L1	SW	Anziehdrehmoment max. Nm	Gewicht ca. kg
28028-119014	A	19,5	G 1/4	7	9	17	5	0,002
28028-122038	A	22	G 3/8	7,5	10	18	8	0,004
28028-128012	A	28	G 1/2	7,5	11	24	9	0,006
28028-134034	A	34	G 3/4	9	11	30	11	0,008
28028-142100	A	42	G 1	10,5	12	35	-	0,018
28028-151114	A	51	G 1 1/4	12	13,5	42	-	0,026
28028-158112	A	58	G 1 1/2	10	14,5	50	-	0,030
28028-174200	A	74	G 2	13,5	16	64	-	0,054
28028-1191415	A	19,5	M14x1,5	7	9	17	5	0,002
28028-1211615	A	21	M16x1,5	7,5	10	18	6	0,004
28028-1261815	A	26	M18x1,5	7,5	10	21	7	0,004
28028-1282015	A	28	M20x1,5	8	10	24	8	0,006
28028-1282215	A	28	M22x1,5	8	11	24	10	0,006
28028-1524015	A	52	M40x1,5	10	13	42	-	0,024

## Artikelübersicht

---