

Artikelbeschreibung/Produktabbildungen



Beschreibung

Werkstoff, Ausführung:

Thermoplast, schwarzgrau.

Gewindebolzen aus Stahl 5.8, blau chromatiert oder Edelstahl 1.4305, blank.

Hinweis:

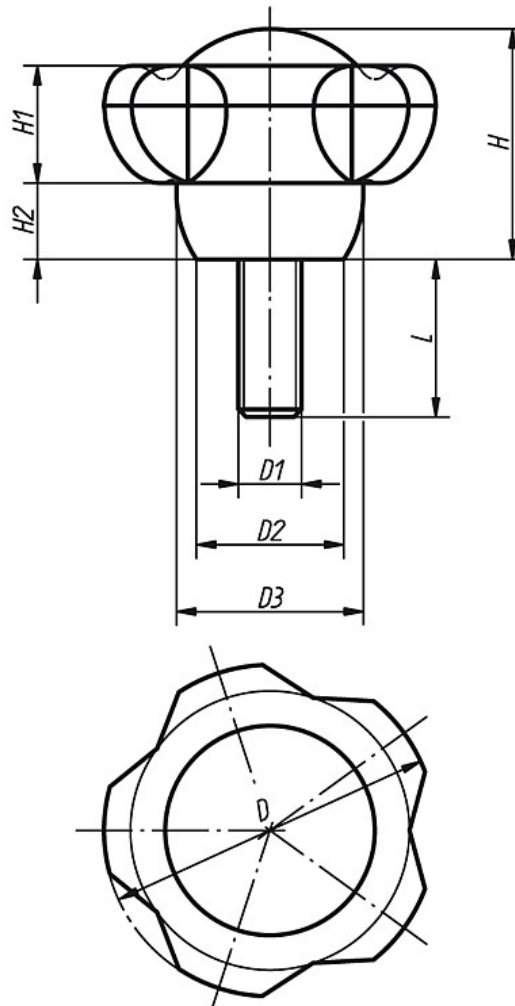
Die Schraubenlängen 15, 35 und 45 sind in Edelstahl nicht erhältlich.

△ An dieser Stelle die gewünschte Deckelfarbe anfügen. Bei der Deckelfarbe schwarzgrau ist kein Farbcode erforderlich.



Zeichnungen

Klemmgriff
mit Außengewinde



Artikelübersicht

Bestellnummer Bolzen Stahl	Bestellnummer Bolzen Edelstahl	D	D1	D2	D3	H	H1	H2	L = Schraubenlänge
06253-5010ΔX	06253-50101ΔX	50	M10	22,2	28,2	34,8	17,8	11,5	15/20/25/30/35/40/45/50/60
06253-5012ΔX	-	50	M12	22,2	28,2	34,8	17,8	11,5	15/20/25/30/35/40/45/50/60
06253-6310ΔX	06253-63101ΔX	63	M10	28	35,5	44	22,5	14,5	20/25/30/35/40/45/50/60
06253-6312ΔX	-	63	M12	28	35,5	44	22,5	14,5	20/25/30/35/40/45/50/60