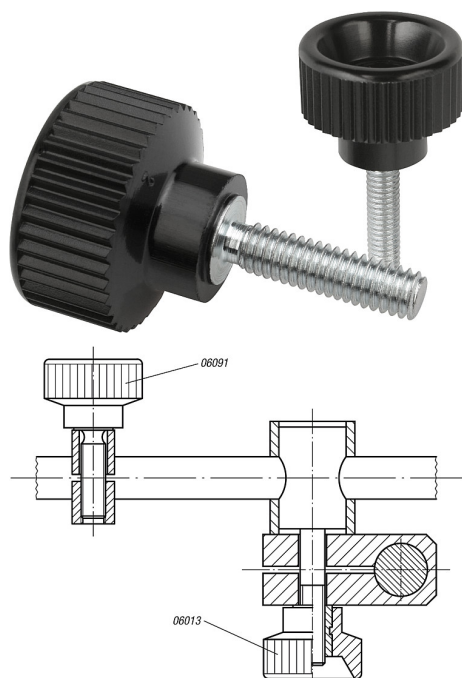


Artikelbeschreibung/Produktabbildungen

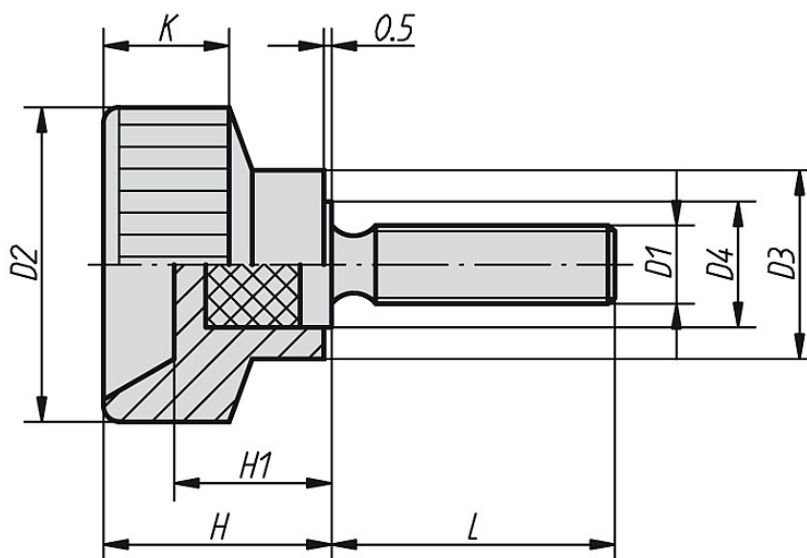


Beschreibung

Werkstoff:
Duroplast PF 31, schwarz.
Gewindebolzen Stahl.

Ausführung:
Gewindebolzen verzinkt.

Zeichnungen



Artikelübersicht

Bestellnummer	L	D1	D2	D3	D4	H	H1	K
06091-04X	15/20	M4	18	10	7	13,5	9	8
06091-05X	10/18/25	M5	20	12	8	14,5	10	8
06091-06X	20/28	M6	24	13	10	15	9,5	9
06091-08X	25/32	M8	30	15	12	18	11	11
06091-10X	30	M10	35	18	14	18,5	11	12

Artikelübersicht
