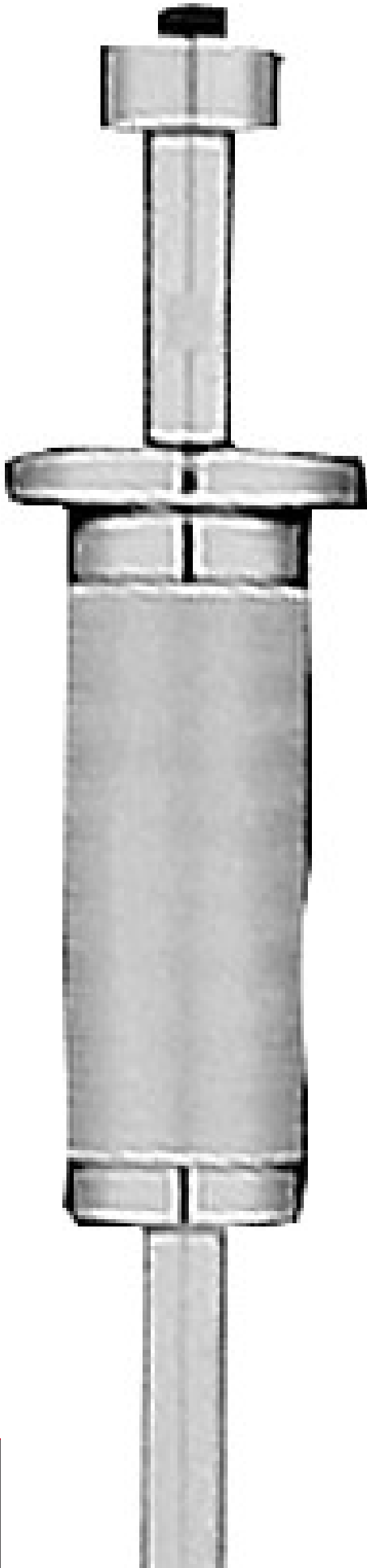


## Artikelbeschreibung/Produktabbildungen

---



### Beschreibung

**Werkstoff, Ausführung:**

Schlaggriff Vergütungsstahl, vergütet und verchromt.

Schaft, Anschlag und Führungshülse Werkzeugstahl, gehärtet und verchromt.

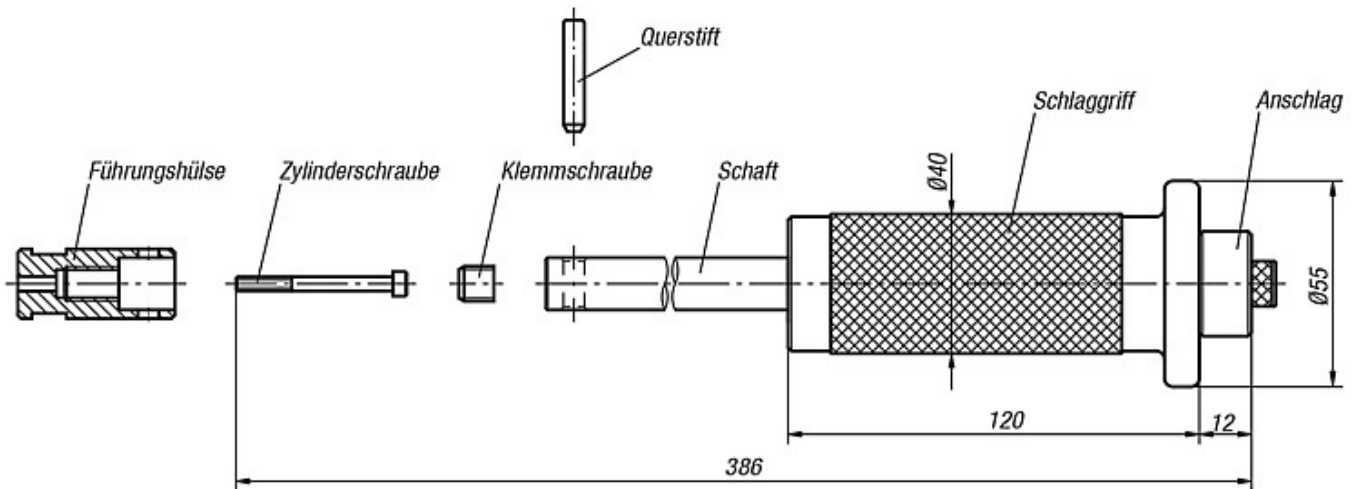
**Hinweis:**

Der Abzieher wird zum Ausbau von Aufnahmebolzen (K0817, K0818, K0350, K0351) und Stiften, die mit Innengewinde von M3 M8 versehen sind, eingesetzt.

**Zubehör:**

Aufbewahrungsschatulle für Führungshülsen.

Zeichnungen



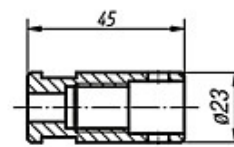
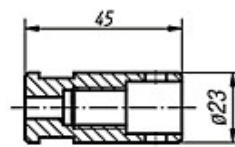
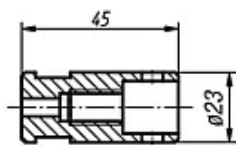
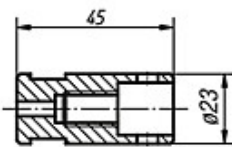
1 Satz Führungshülsen

für M3 + M4

für M5

für M6

für M8



Artikelübersicht

Bestellnummer	Gewicht ca. kg
K0873.40	1,700