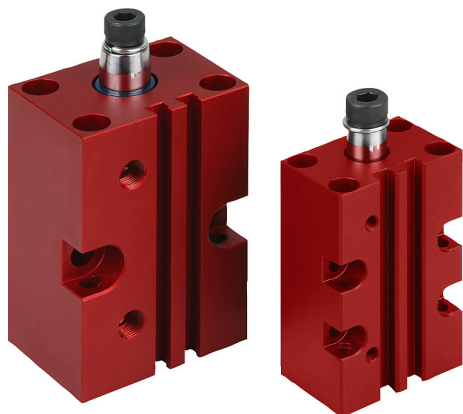


Artikelbeschreibung/Produktabbildungen

**Beschreibung****Werkstoff, Ausführung:**

Grundkörper Aluminium, rot eloxiert.

Doppeltwirkende Kolbenstange Edelstahl, poliert.

Hinweis:

Schwenkspanner kommen zum Einsatz, wo geringe Spannkraften ausreichen oder wenn der Spannort zum Einlegen und Entnehmen des Werkstückes frei sein muss. Die Blockform des Gehäuses bietet universelle Befestigungsmöglichkeiten.

Der Magnetkolben ist für eine elektrische Endlagenabfrage vorbereitet.

Einschließlich Schraube und Federring zum Befestigen der als Zubehör erhältlichen Spannarme.

Der Schwenkspanner darf in seiner Schwenkbewegung nicht behindert werden.

F1 = bei 6 bar max. zulässigem Betriebsdruck.

Auf Anfrage:

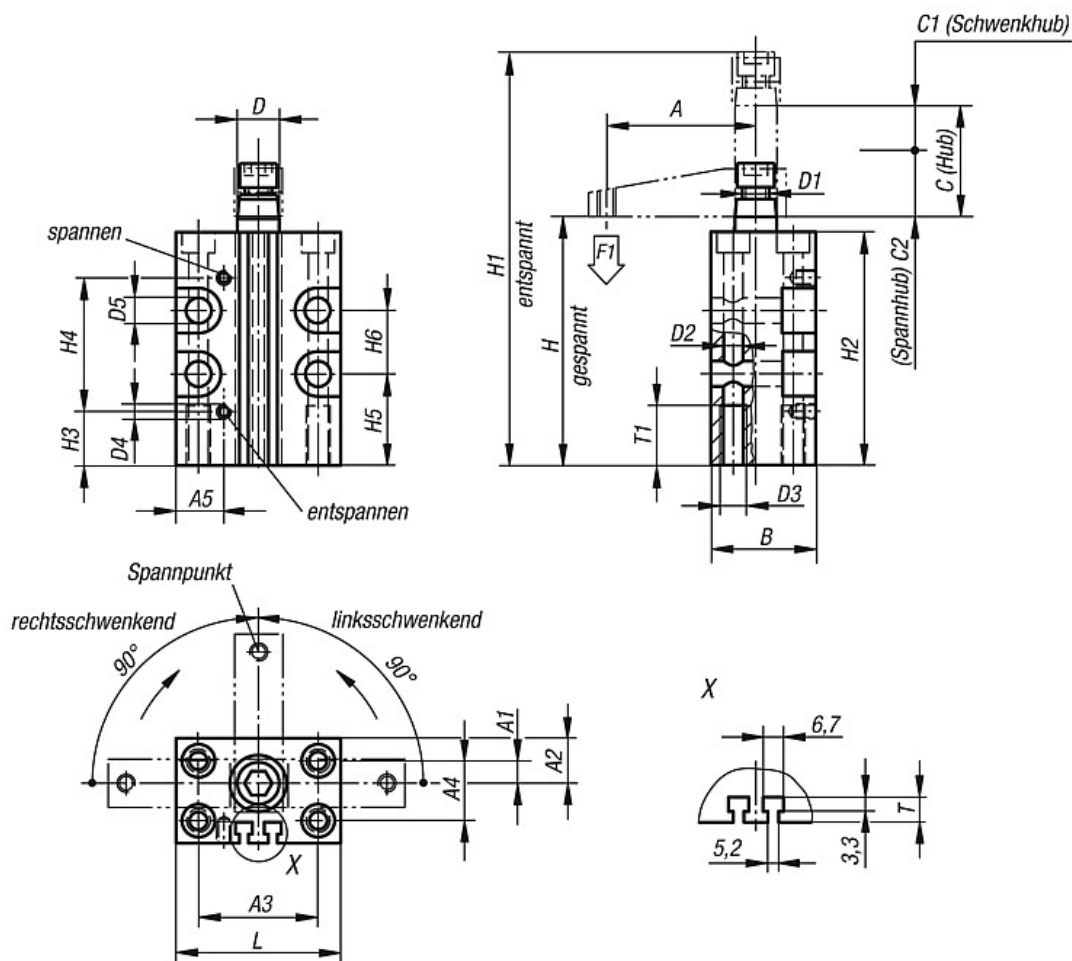
Näherungsschalter.

Zubehör:

- Spannarm 05620

- Adapter 05625

Zeichnungen



Artikelübersicht

Bestellnummer rechtsschwenkend	Bestellnummer linksschwenkend	Größe	A	A1	A2	A3	A4	A5	B	C (Hub)	C1	C2	D	D1	D2	D3
05610-112	05610-212	12	35	0	10	31	-	20	24	16	7	9	8	M5	4,3	M5
05610-116	05610-216	16	41	-2	11	31	-	21	28	16	7	9	8	M5	4,3	M5
05610-120	05610-220	20	48	8	13	36	20	11,5	30	27	12	15	12	M8	5,5	M6
05610-125	05610-225	25	50	7,5	15	40	20	17	35	27	15	12	14	M8	6,5	M8
05610-132	05610-232	32	60	12,5	20	45	30	18	45	30	16	14	16	M8	6,5	M8
05610-140	05610-240	40	70	15,5	24,5	52	37	22	55	31	16	15	16	M8	8,5	M10
05610-150	05610-250	50	80	21,5	31	66	46	25	65	30	15	15	20	M10	8,5	M10
05610-163	05610-263	63	90	27,5	37,5	80	60	30	80	30	15	15	20	M10	10,5	M12

Bestellnummer rechtsschwenkend	Bestellnummer linksschwenkend	Größe	D4	D5	H	H1	H2	H3	H4	H5	H6	L	T	T1	F1 kN	Gewicht ca. kg
05610-112	05610-212	12	M5	4,3	75	104	70	11	51	26	21	40	5	15	0,03	0,200
05610-116	05610-216	16	M5	4,3	75	104	70	11	51	26	21	42	4,5	15	0,06	0,300
05610-120	05610-220	20	M5	5,5	79	124	74	17	44,5	24	22	46	4,5	20	0,08	0,400
05610-125	05610-225	25	M5	8,5	82	125	78	17	44,5	32	-	55	5	20	0,17	0,600
05610-132	05610-232	32	G1/8	8,5	96	145	90	22	50	43	-	60	6,5	20	0,27	0,800
05610-140	05610-240	40	G1/8	8,5	95	145	90	20	52	40	-	70	8	25	0,45	0,920
05610-150	05610-250	50	G1/8	10,5	106	162	100	25	53,5	45	-	85	6,5	30	0,7	1,000
05610-163	05610-263	63	G1/8	10,5	106	162	100	28	53,5	36	-	100	8,5	30	1,1	1,150

Artikelübersicht
