

Artikelbeschreibung/Produktabbildungen



Beschreibung

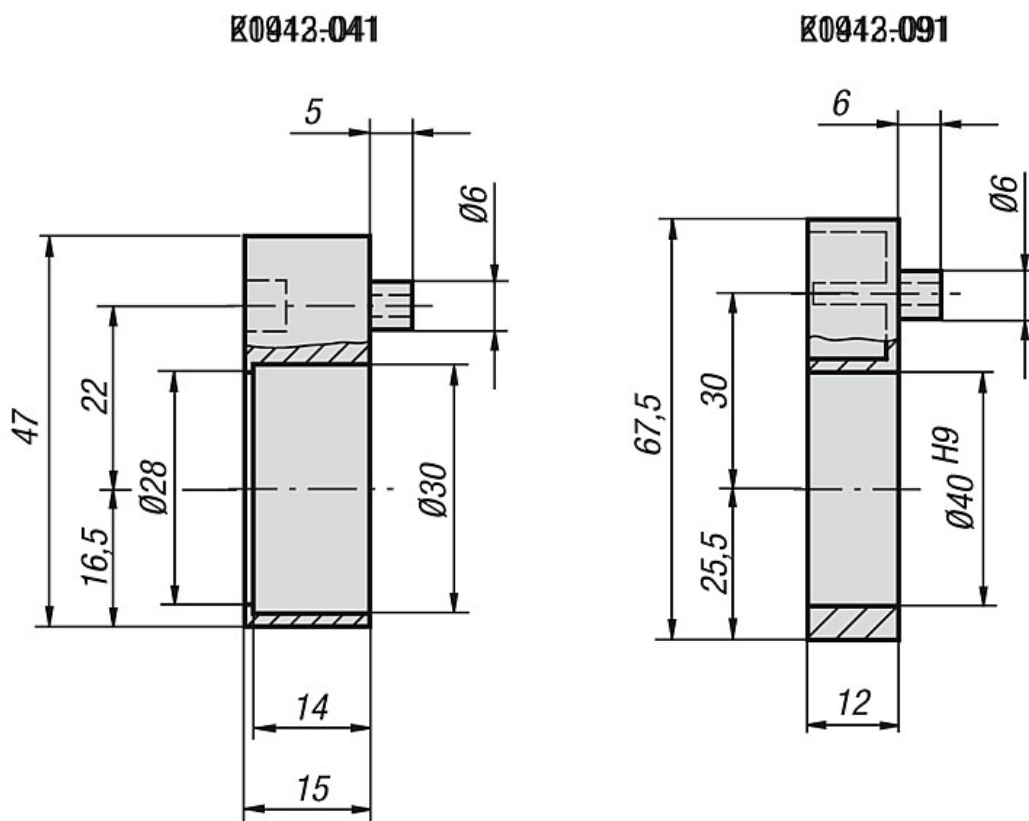
Werkstoff, Ausführung:

Kunststoff.

Hinweis:

Zwischenplatten dienen zur Aufnahme von Stellringen und Radialwellendichtungen.

Zeichnungen



Artikelübersicht

Bestellnummer	Passend zu Positionsanzeiger	Gewicht ca. kg
K0413.041	-	0,009
K0413.091	-	0,013