

Artikelbeschreibung/Produktabbildungen



Beschreibung

Werkstoff:

Gehäuse aus Stahlblech, Räder mit Standard-Vollgummi-Reifen, Felge aus Polyamid.

Ausführung:

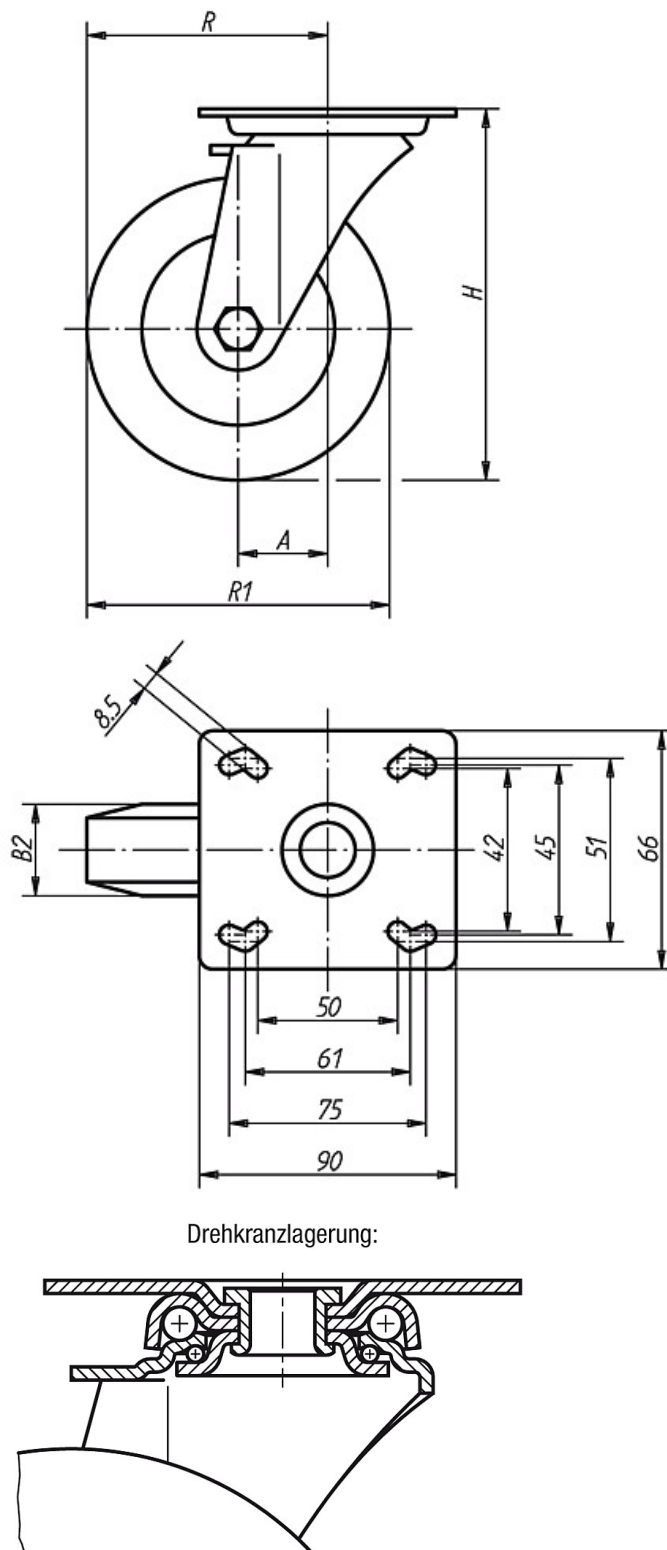
Gehäuse gepresst. Lenkrollengehäuse mit 2-facher Kugellagerung im Drehkranz.
Räder mit Gleitlager.

Hinweis:

Radachse verschraubt. Standard-Vollgummiräder sind stoß- und schlagfest und korrosionsbeständig.

Zeichnungen

Lenkrolle



Artikelübersicht

| Bestellnummer | Ausführung | Radlagerung | A | B2 | H | R | R1 | Tragfähigkeit kg |
|---------------|------------|-------------|----|----|-----|-------|-----|---------------------|
| 95012-08025 | Lenkrolle | Gleitlager | 40 | 25 | 111 | 80 | 80 | 60 |
| 95012-10032 | Lenkrolle | Gleitlager | 40 | 32 | 136 | 90 | 100 | 90 |
| 95012-12525 | Lenkrolle | Gleitlager | 40 | 25 | 161 | 102,5 | 125 | 80 |
| 95012-12532 | Lenkrolle | Gleitlager | 40 | 32 | 161 | 102,5 | 125 | 100 |