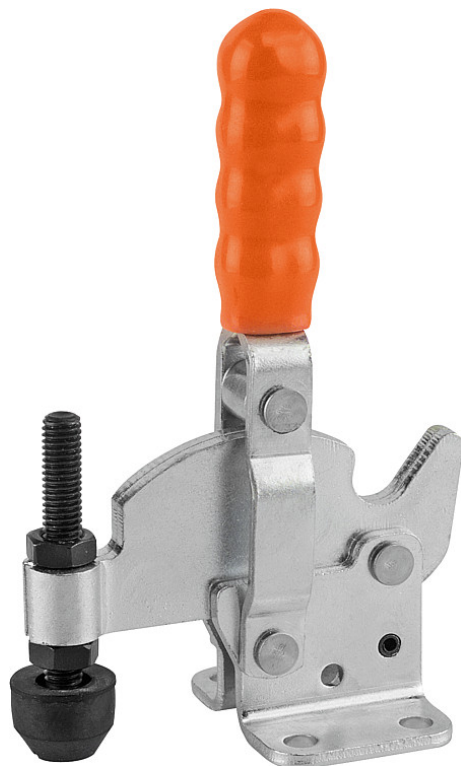


## Artikelbeschreibung/Produktabbildungen

---



### Beschreibung

**Werkstoff:**

Stahl.

**Ausführung:**

verzinkt und chromatiert.

Andruckspindel und Muttern phosphatiert.

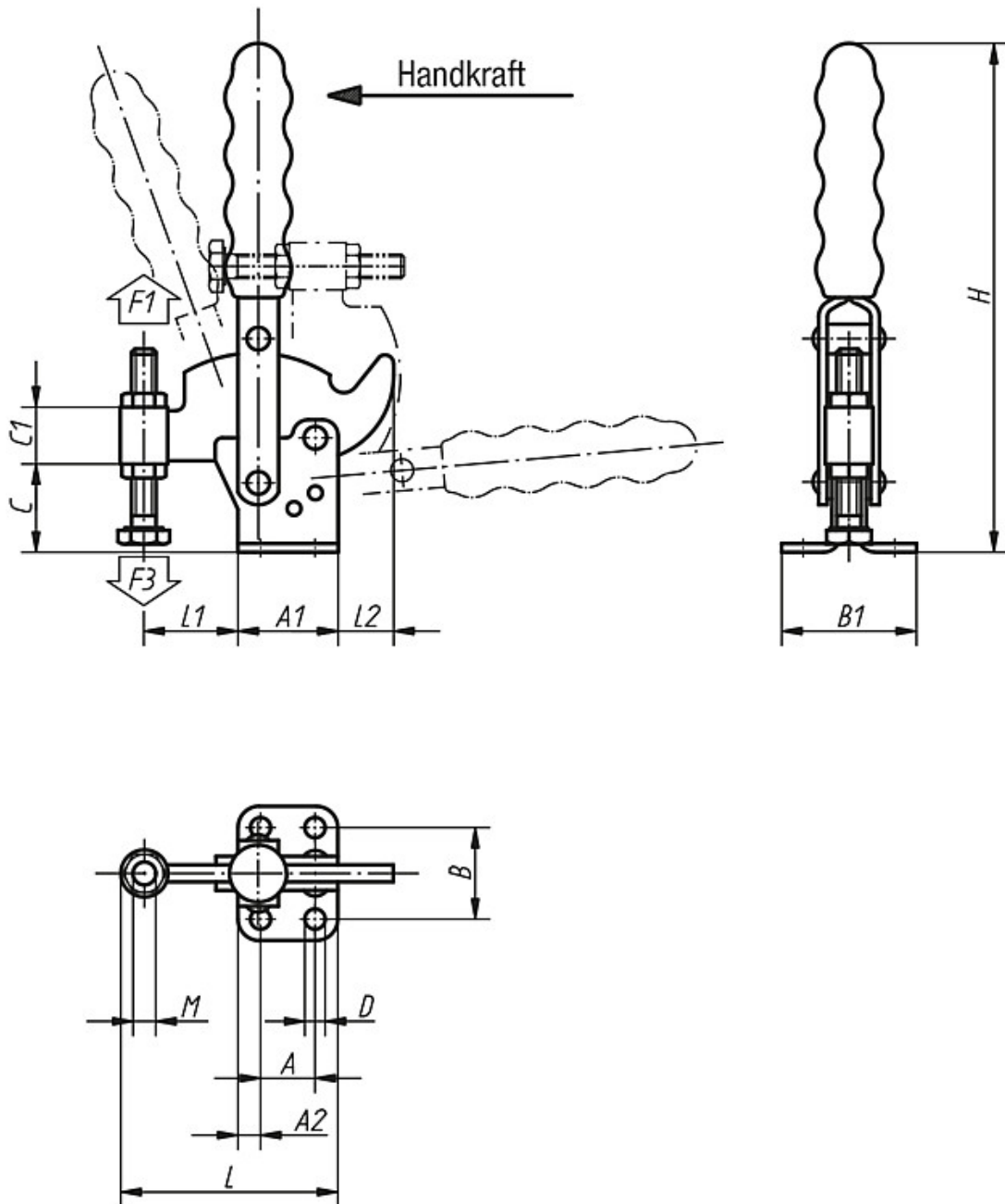
Kunststoffgriff ölbeständig.

**Hinweis:**

Die Kurvenschnellspanner sind besonders zum Spannen von Werkstücken mit größerer Toleranz wie z.B. Rohussteile oder Nichteisenmetalle geeignet.

Zubehör siehe K0098, K0100, K0101, K0102, K0103, K0106.

Zeichnungen



Artikelübersicht

Bestellnummer	Öffnungswinkel Haltearm	Öffnungswinkel Griff	Handkraft N	Haltekraft F1 N	Spannkraft F3 N
K0065.0075	90°	80°	190	750	350 - 600
K0065.0250	85°	80°	190	2500	850 - 1200
K0065.0350	90°	80°	230	3500	950 - 1400

## Artikelübersicht

Bestellnummer	A	A1	A2	B	B1	C	C1	D	H	L	L1	L2	M	Bestellnummer Befestigungswinkel
<b>K0065.0075</b>	16	26	5	24	34	16	9,5	4,4	93	52	22	7	M5x35	K0098.02 K0100.16
<b>K0065.0250</b>	19	35	8	32	47	30	21,5	7,1	176	74	32	20	M8x60	K0098.04 K0100.28
<b>K0065.0350</b>	32	50	9	45	64	42	25,5	8,3	220	116	59	13	M10x80	K0098.06 K0100.30