

ART. A580

RASTENHEBEL “EUROMODEL” MIT GEWINDEBUCHSE

MATERIAL:

Technischer Spezialkunststoff, mit hochfester
Glasfaser verstärkt.
Öl und fettbeständig.

OBERFLÄCHE:

Satiniert.

FARBE HEBELKORPUS UND EINSATZ:

Schwarz (RAL 9011).

EINSATZ:

Blinde Gewindebuchse
aus verzinktem Stahl.

BEFESTIGUNGSSCHRAUBE:

Schraube aus schwarzoxydbehandeltem Stahl mit
Schraubendreherkopf.

FEDER:

Feder aus verzinktem Stahl.

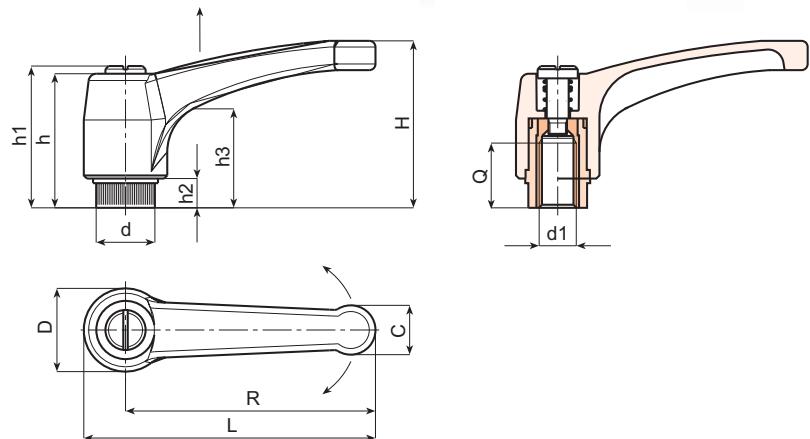
ALTERNATIVFARBEN HEBELKORPUS:

Orange (RAL 2004 cod. 02).
Blau (RAL 5015 cod. 07).
Gelb (RAL 1021 cod.10).
Rot (RAL 3000 cod.16).
Grün (RAL 6024 cod.17).
Grau (RAL 7035 cod.13).



SONDERAUSFÜHRUNGEN:

- Auf Anfrage und bei bestimmten Stückzahlen können die Einsätze aus anderem Material geliefert werden.
- Auf Anfrage und bei bestimmten Abnahmemengen Farben des Hebelkorpus gemäß Tabelle auf Seite 29 erhältlich.



Art.	L	R	H	D	d	c	h	h1	h2	h3	d1	Q	Gewicht (gr)
A580043.TM0401	51	43	33	17	11,5	9	29	32	6	18	M04	8	15
A580043.TM0501	51	43	33	17	11,5	9	29	32	6	18	M05	10	15
A580043.TM0601	51	43	33	17	11,5	9	29	32	6	18	M06	10	14
A580052.TM0601	63	52	41	22	15	12	36	40	8	23	M06	14	31
A580052.TM0801	63	52	41	22	15	12	36	40	8	23	M08	14	30
A580052.TM1001	63	52	41	22	15	12	36	40	8	23	M10	14	30
A580065.TM0601	76	65	43	23	15	13	36	40	8	24	M06	14	36
A580065.TM0801	76	65	43	23	15	13	36	40	8	24	M08	14	35
A580065.TM1001	76	65	43	23	15	13	36	40	8	24	M10	14	35
A580080.TM0801	93	80	54	27	19	15,5	44	48	8,5	29	M08	19	55
A580080.TM1001	93	80	54	27	19	15,5	44	48	8,5	29	M10	19	54
A580080.TM1201	93	80	54	27	19	15,5	44	48	8,5	29	M12	19	54
A580094.TM0801	109	94	56	30	19	18	45	49	9	30	M08	19	80
A580094.TM1001	109	94	56	30	19	18	45	49	9	30	M10	19	81
A580094.TM1201	109	94	56	30	19	18	45	49	9	30	M12	19	83
A580108.TM1201	125	108	64	34	24	21	51	55	10	35	M12	22	144
A580108.TM1401	125	108	64	34	24	21	51	55	10	35	M14	21	146
A580108.TM1601	125	108	64	34	24	21	51	55	10	35	M16	23	149

