

Artikelbeschreibung/Produktabbildungen



**Beschreibung**

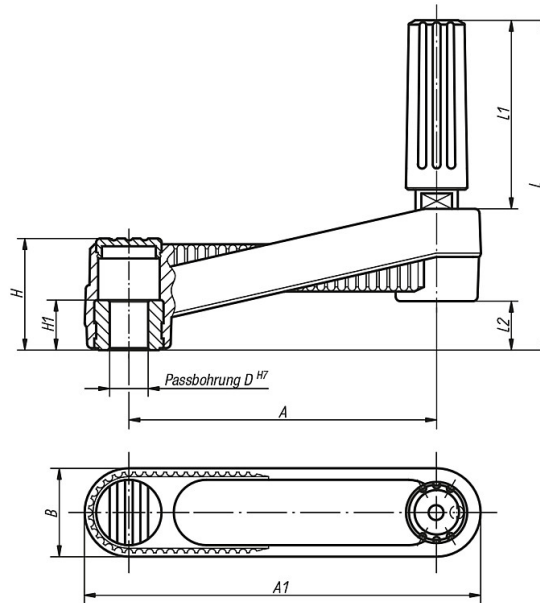
**Werkstoff, Ausführung:**

Thermoplast, schwarzgrau. Stahlteile brüniert.

**Hinweis:**

Die Abdeckung der Nabe und der Zylindergriff drehbar werden unmontiert mitgeliefert.

Zeichnungen



Artikelübersicht

Bestellnummer	Ausführung	Größe	A	A1	B	D	H	H1	L	L1	L2	Gewicht ca. kg
06500-3108	Passbohrung ohne Nut	1	80	104	24	8	29	13	85,5	49	13	0,110
06500-3110	Passbohrung ohne Nut	1	80	104	24	10	29	13	85,5	49	13	0,110
06500-3210	Passbohrung ohne Nut	2	100	129	29	10	36	13	105	59,5	16	0,210
06500-3212	Passbohrung ohne Nut	2	100	129	29	12	36	13	105	59,5	16	0,210
06500-3312	Passbohrung ohne Nut	3	125	161	36	12	44	18,5	140	83,5	19,5	0,405
06500-3314	Passbohrung ohne Nut	3	125	161	36	14	44	18,5	140	83,5	19,5	0,405

## Artikelübersicht

---