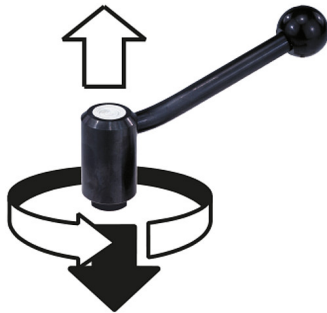


Artikelbeschreibung/Produktabbildungen



Einrasten
durch Drücken
(Sicherheitsfunktion)



Beschreibung

Werkstoff:

Stahlteile Festigkeitsklasse 5.8.
Kunststoffkugelknopf schwarz.

Ausführung:

kunststoffbeschichtet mit Feinstruktur, schwarz.

Betätigungsweise:

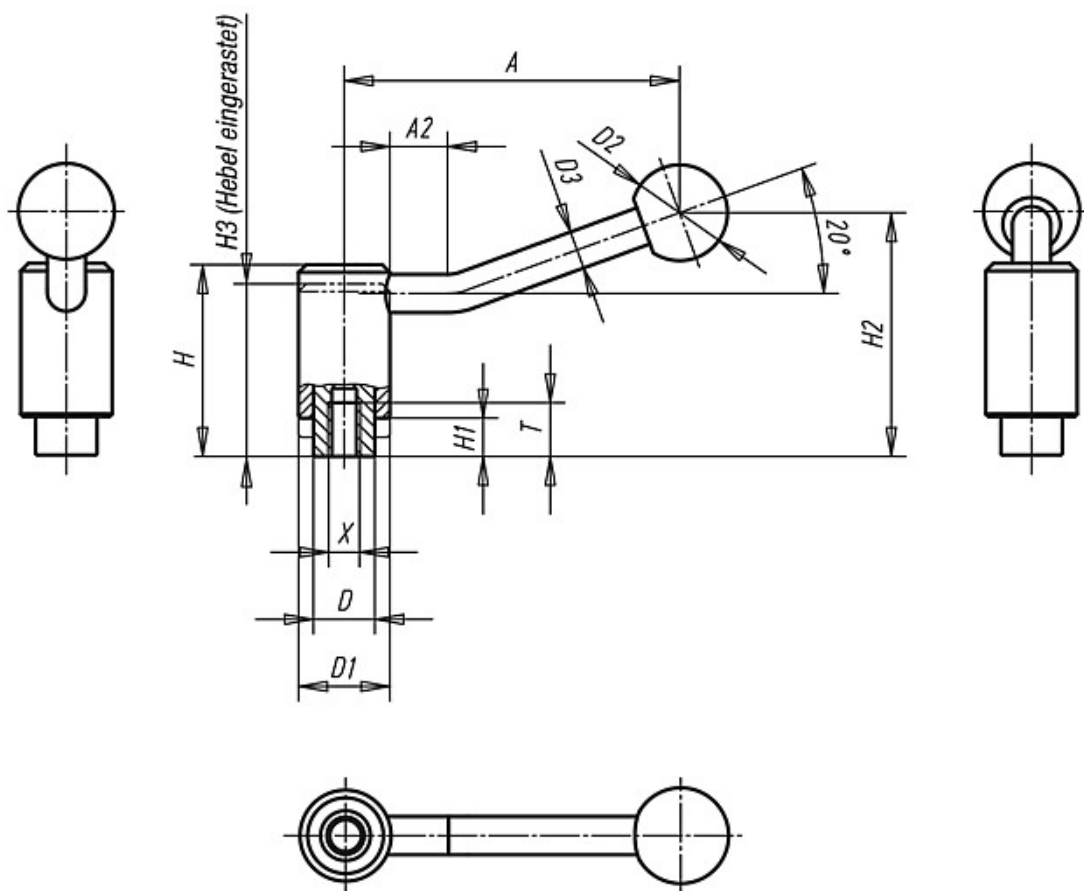
Um Sicherheitsspannhebel betätigen zu können, müssen diese am Griff so weit eingedrückt werden, bis die Verzahnung vollständig eingerastet ist. Nunmehr kann gespannt oder gelöst werden. Durch Federdruck wird die Verriegelung sofort wieder freigegeben, so dass die Sicherheitsfunktion erneut vorhanden ist. (Griff läßt sich ohne Kraftaufwand drehen).

Auf Anfrage:

Sonderausführungen.

Maße "H1" und "A" auf Wunsch in anderen Längen gegen Aufpreis lieferbar.

Zeichnungen



Artikelübersicht

Bestellnummer	Größe	Innengewinde X	T	D	D1	D2	D3	H	H1	H2	H3	A	A2	Zähnezahl	Gewicht ca. kg
K0112.1108	1	M8	14	16	24	25	10	49,5	9,5	63,5	44,5	88	15	22	0,160
K0112.1110	1	M10	14	16	24	25	10	49,5	9,5	63,5	44,5	88	15	22	0,160
K0112.1210	2	M10	17	19	28	32	12	56,5	10,5	74	51	106	15	24	0,250
K0112.1212	2	M12	17	19	28	32	12	56,5	10,5	74	51	106	15	24	0,250
K0112.1312	3	M12	23	23	33	32	13	64,5	12,5	87,5	57,5	128,5	15	26	0,370
K0112.1316	3	M16	23	23	33	32	13	64,5	12,5	87,5	57,5	128,5	15	26	0,370

Artikelübersicht
