

Artikelbeschreibung/Produktabbildungen



Beschreibung

Werkstoff, Ausführung:

Edelstahl, blank.

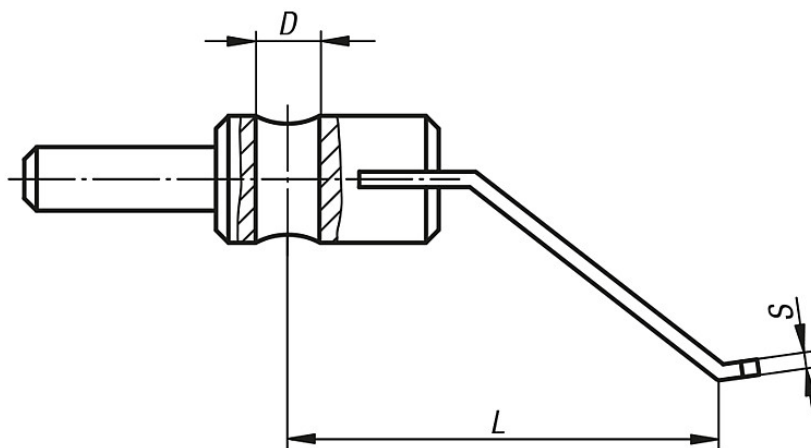
Hinweis:

Zur Fixierung von Kleinteilen auf Mess- und Kontrollplatten.

Zubehör:

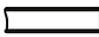
Säulen für Federspanner 33262.

Zeichnungen



Federspanner flach 

Federspanner mit Gabel 

Federspanner rund 

Artikelübersicht

Bestellnummer	Ausführung	D	L	S	Gewicht ca. kg
33260-10403004	flach	4	30	0,4	0,007
33260-10403008	flach	4	30	0,8	0,007
33260-10605010	flach	6	50	1	0,020
33260-10607510	flach	6	75	1	0,022
33260-11207510	flach	12	75	1	0,030
33260-11209510	flach	12	95	1	0,031
33260-21207515	Gabel	12	75	1,5	0,033
33260-21209515	Gabel	12	95	1,5	0,036

Artikelübersicht

Bestellnummer	Ausführung	D	L	S	Gewicht ca. kg
33260-30404011	rund	4	40	1,1	0,005
33260-30406011	rund	4	60	1,1	0,006
33260-31208025	rund	12	80	2,5	0,032
33260-31208030	rund	12	80	3	0,032