

Artikelbeschreibung/Produktabbildungen



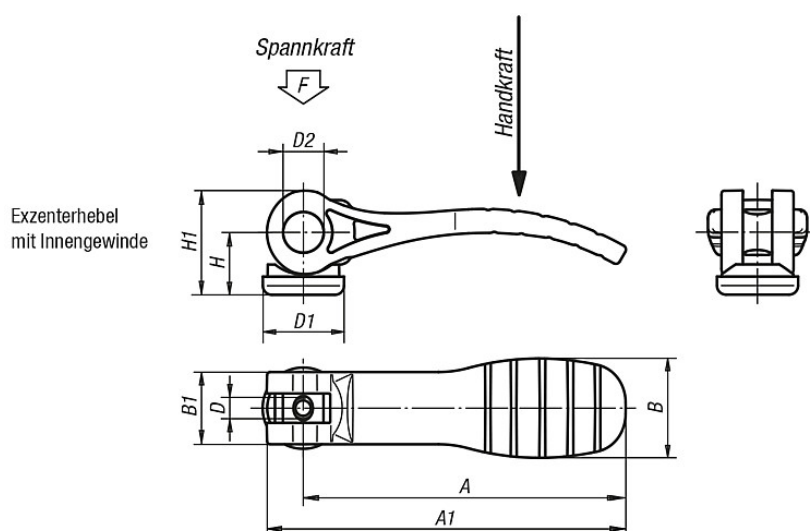
Beschreibung

Werkstoff, Ausführung:

Griffhebel und Druckscheibe aus glasfaserverstärktem Kunststoff PA 66, schwarz.
Achsbolzen Edelstahl 1.4305, blank.

Stiftschraube und Scheibe Stahl, Festigkeitsklasse 5.8, blau chromatiert oder
Edelstahl 1.4305, blank.

Zeichnungen



Artikelübersicht

Bestellnummer Stahl	Bestellnummer Edelstahl	Größe	Innengewinde D	D1	D2	B	B1	H	H1	A	A1	Spannkraft F (kN)	Handkraft N	Hub
K0646.121105	K0646.131105	1	M5	18	9	22	16	14	23,4	71,5	79,6	2,5	125	1,15
K0646.121106	K0646.131106	1	M6	18	9	22	16	14	23,4	71,5	79,6	2,5	125	1,15
K0646.221108	K0646.231108	2	M8	27	11	33	24	16,2	27,7	99,9	110	5	170	1,5