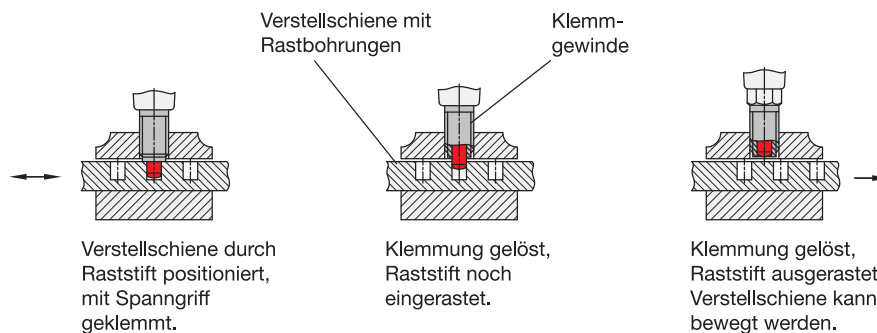


## Anwendungsbeispiel



d <sub>1</sub>	d <sub>2</sub>	d <sub>3</sub> Stift $_{-0,02}^{+0,04}$ Bohrung G7	d <sub>4</sub>	d <sub>5</sub>	l <sub>1</sub>	l <sub>2</sub>	l <sub>3</sub>	l <sub>4</sub> min.	sw	Federdruck in N ≈	
										Anfang	Ende
34	M 10 x 1	5	8,6	15,5	45	5	19	17	10	7	17
42	M 12 x 1,5	6	9,9	19	53	6	21	19	12	9	24
53	M 12 x 1,5	6	9,9	22,5	59	6	21	19	12	9	24
53	M 16 x 1,5	8	13,9	22,5	68	8	28	26	16	11	30

## Ausführung

- Rändelgriff 7336  
Kunststoff (Polyamid PA)  
schwarz, matt
- Deckel  
Kunststoff (Polyamid PA)  
hellgrau, matt
- Schraube Stahl  
verzinkt, blau passiviert
- Raststift  
Edelstahl  
nichtrostend, 1.4305
- *Belastbarkeitshinweise* → Seite 1856
- *ISO-Passungen* → Seite 1873
- *Kunststoff-Eigenschaften* → Seite 1876
- *Edelstahl-Eigenschaften* → Seite 1883
- RoHS

## Hinweis

Spanngriffe mit Rastbolzen GN 7336.7 werden eingesetzt, um Verstell-elemente gleichzeitig zu positionieren, zu sichern und zu klemmen.

Durch axiales Bewegen des Griffes (Ziehen) wird der Raststift gegen die Federkraft aus der Rastposition gezogen, gleichzeitig bleibt der Sterngriff über einen Sechskant formschlüssig mit der Spannschraube verbunden, sodass damit auch geklemmt oder gelöst werden kann.

siehe auch...

- *Zusammenstellung der Rastbolzen-Bauarten* → Seite 794 ff.
- *Rändelgriffe GN 7336* → Seite 588

### Bestellbeispiel

GN 7336.7-42-M12x1,5-6

1 d<sub>1</sub>  
2 d<sub>2</sub>  
3 d<sub>3</sub>