

Artikelbeschreibung/Produktabbildungen



**Beschreibung**

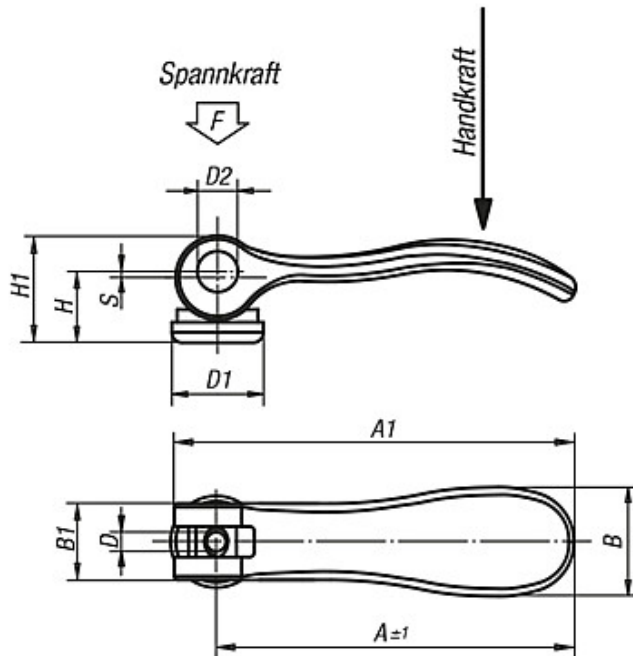
**Werkstoff, Ausführung:**

Griffhebel 1.4308, elektrolytisch poliert. Druckscheibe aus glasfaserverstärktem Kunststoff PA 66 GF 35-X, schwarz. Achsbolzen, Scheibe und Stiftschraube 1.4305, blank.



Zeichnungen

Exzenterhebel mit Innengewinde



Artikelübersicht

Bestellnummer	Größe	Innengewinde D	D1	D2	B	B1	H	H1	A	A1	Hub S	Spannkraft F (kN)	Handkraft N
04232-112005	1	M5	18	9	21,5	15	14,5	22	70,4	79,2	1,2	4	120

## Artikelübersicht

Bestellnummer	Größe	Innengewinde D	D1	D2	B	B1	H	H1	A	A1	Hub S	Spannkraft F (kN)	Handkraft N
04232-112006	1	M6	18	9	21,5	15	14,5	22	70,4	79,2	1,2	4	120
04232-212008	2	M8	27	11	33,2	24	18	28,5	96	108	1,5	8	350