

Artikelbeschreibung/Produktabbildungen

**Beschreibung**

**Werkstoff:**

Stahlteile Festigkeitsklasse 5.8.  
Kunststoffkugelknopf schwarz.

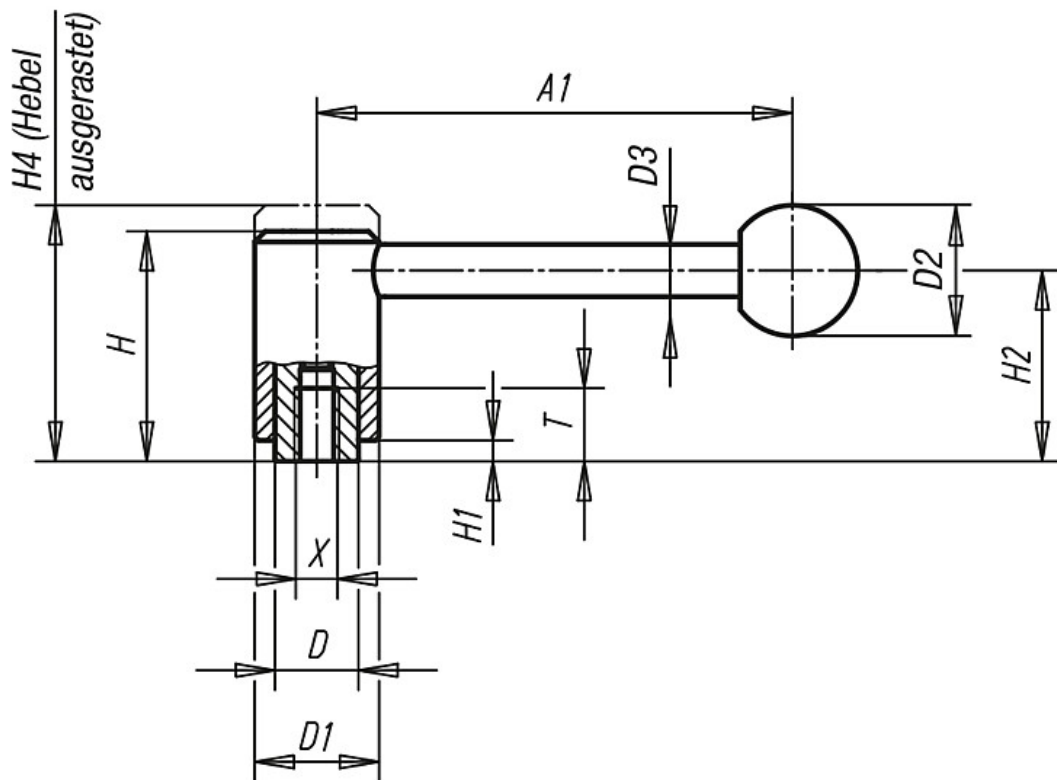
**Ausführung:**

kunststoffbeschichtet mit Feinstruktur, schwarz.

**Auf Anfrage:**

Weitere Innengewinde und Sonderausführungen.  
Maße "H1", "A" und "A1" auf Wunsch in anderen Längen gegen Aufpreis lieferbar.

Zeichnungen



Artikelübersicht

Bestellnummer	Ausführung	Größe	Innengewinde X	T	D	D1	D2	D3	H	H1	H2	H4	A1	Zähnezahl	Gewicht ca. kg
K0108.1082	0 Grad	1	M8	14	16	24	25	10	44,5	4,5	37	49,5	92	22	0,170
K0108.1102	0 Grad	1	M10	14	16	24	25	10	44,5	4,5	37	49,5	92	22	0,170
K0108.2102	0 Grad	2	M10	17	19	28	32	12	51,5	5,5	42	57,5	111	24	0,260
K0108.2122	0 Grad	2	M12	17	19	28	32	12	51,5	5,5	42	57,5	111	24	0,260
K0108.3122	0 Grad	3	M12	23	23	33	32	13	58	6	47	65	134,5	26	0,400
K0108.3162	0 Grad	3	M16	23	23	33	32	13	58	6	47	65	134,5	26	0,400
K0108.4162	0 Grad	4	M16	27	30	41	32	13	68,5	7,5	56,5	76,5	134	36	0,670

### Artikelübersicht

Bestellnummer	Ausführung	Größe	Innengewinde X	T	D	D1	D2	D3	H	H1	H2	H4	A1	Zähnezahl	Gewicht ca. kg
<b>K0108.4202</b>	0 Grad	4	M20	27	30	41	32	13	68,5	7,5	56,5	76,5	134	36	0,670
<b>K0108.4242</b>	0 Grad	4	M24	27	30	41	32	13	68,5	7,5	56,5	76,5	134	36	1,000