

Artikelbeschreibung/Produktabbildungen



Beschreibung

Produktbeschreibung:

Das harmonische Zusammenspiel von Form und Funktion macht Novo-Grip Zylindergriffe zu einem universell einsetzbaren Produkt. Ihre Qualität zeichnet sich durch Ästhetik, Zuverlässigkeit und perfektes Handling aus.

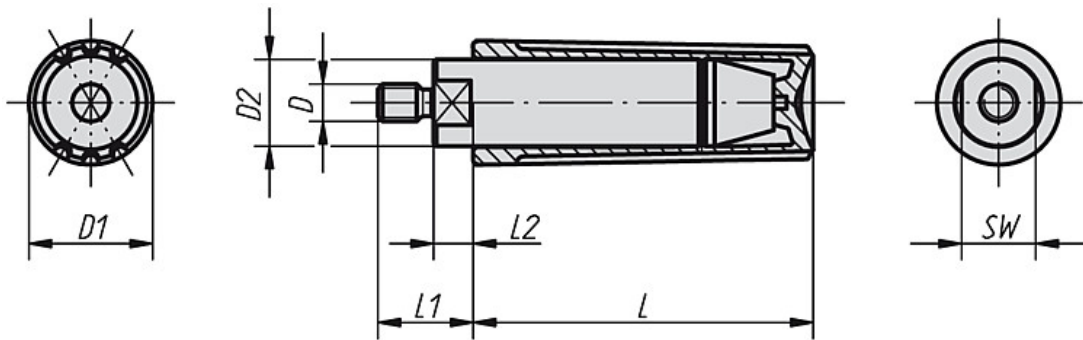
Werkstoff, Ausführung:

Thermoplast, schwarzgrau. Stahlteile brüniert.

Hinweis:

Zylindergriffe werden montiert geliefert und können z.B. an Handräder, Haspeln und Kurbeln angeschraubt werden.

Zeichnungen



Artikelübersicht

Bestellnummer	Größe	D	D1	D2	L	L1	L2	SW	Gewicht ca. kg
K0263.104	1	M4	13	9	35	11	5	8	0,013
K0263.205	2	M5	16	11	44	13	5,5	10	0,025
K0263.306	3	M6	20	14	55	14	5	12	0,050
K0263.408	4	M8	25	18	70,5	25	13	15	0,103

