

Artikelbeschreibung/Produktabbildungen



Beschreibung

Werkstoff, Ausführung:

Thermoplast, schwarzgrau. Stahlteile blau chromatiert.

Hinweis:

Verfügbar in unskaliertem Ausführung, mit einem Teilstrich oder aber mit 20teiliger Skalierung und 10 Ziffern.

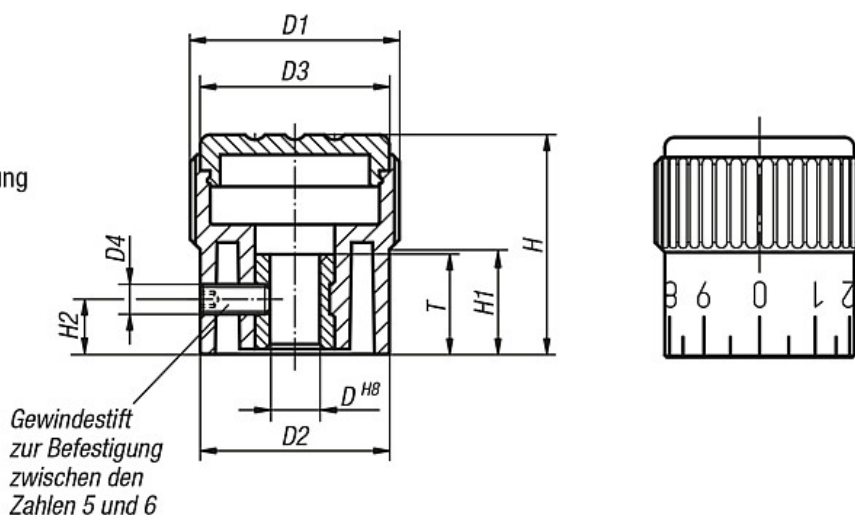
Δ An dieser Stelle die gewünschte Deckelfarbe anfügen. Bei der Deckelfarbe schwarzgrau ist kein Farbcode erforderlich.

Auf Anfrage:

Sonderskalierungen.

Zeichnungen

Form C
mit Standardskalierung



Artikelübersicht

Bestellnummer	Form	Größe	D	D1	D2	D3	D4	H	H1	H2	T	Gewicht ca. kg
06100-3105Δ	C	1	5	21	19	19	M3	22	10,5	5	10	0,011
06100-3206Δ	C	2	6	26	23	23	M3	26	12	6	10	0,023
06100-3308Δ	C	3	8	34	31	31	M4	36	17,5	7	14	0,032